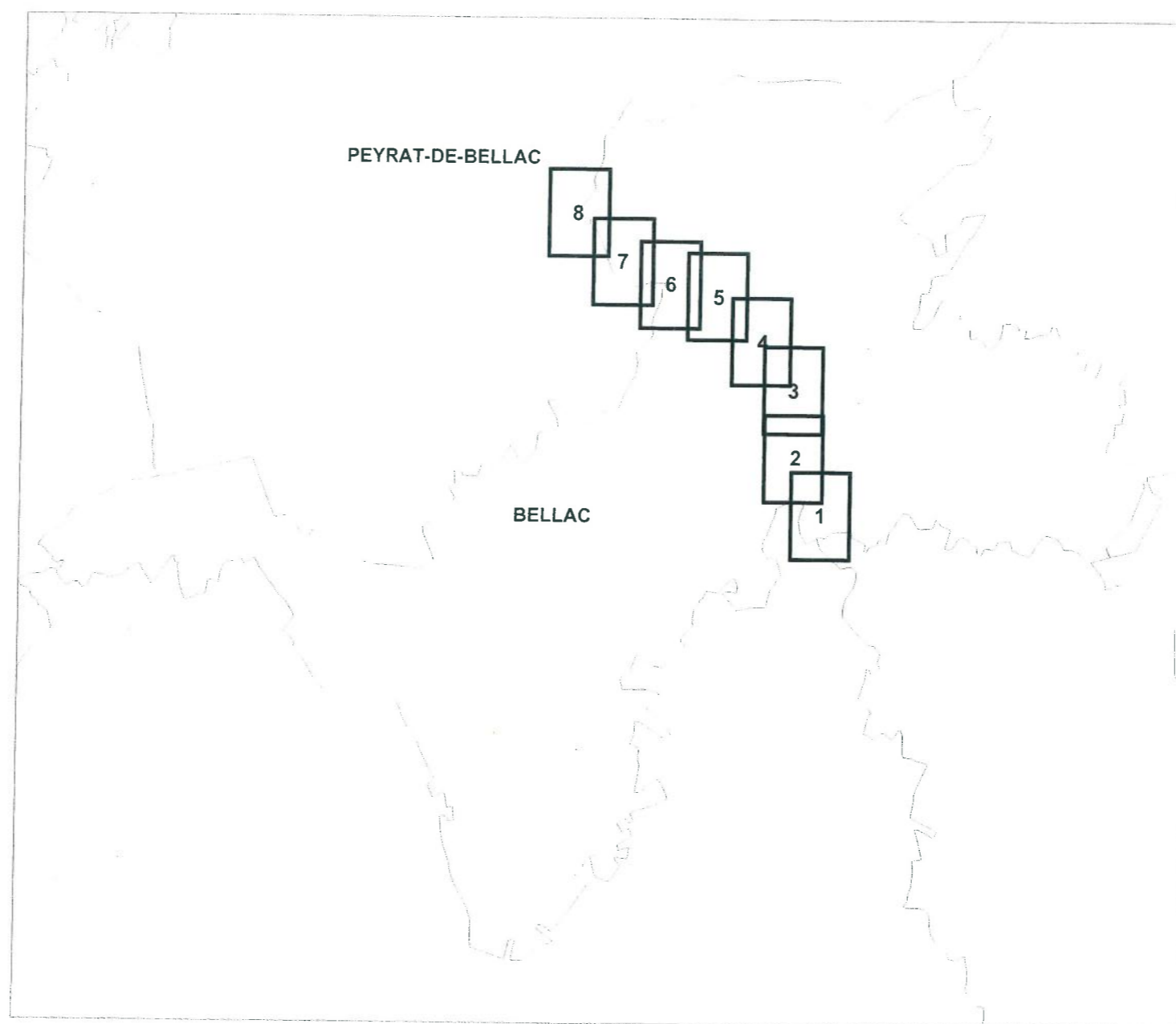


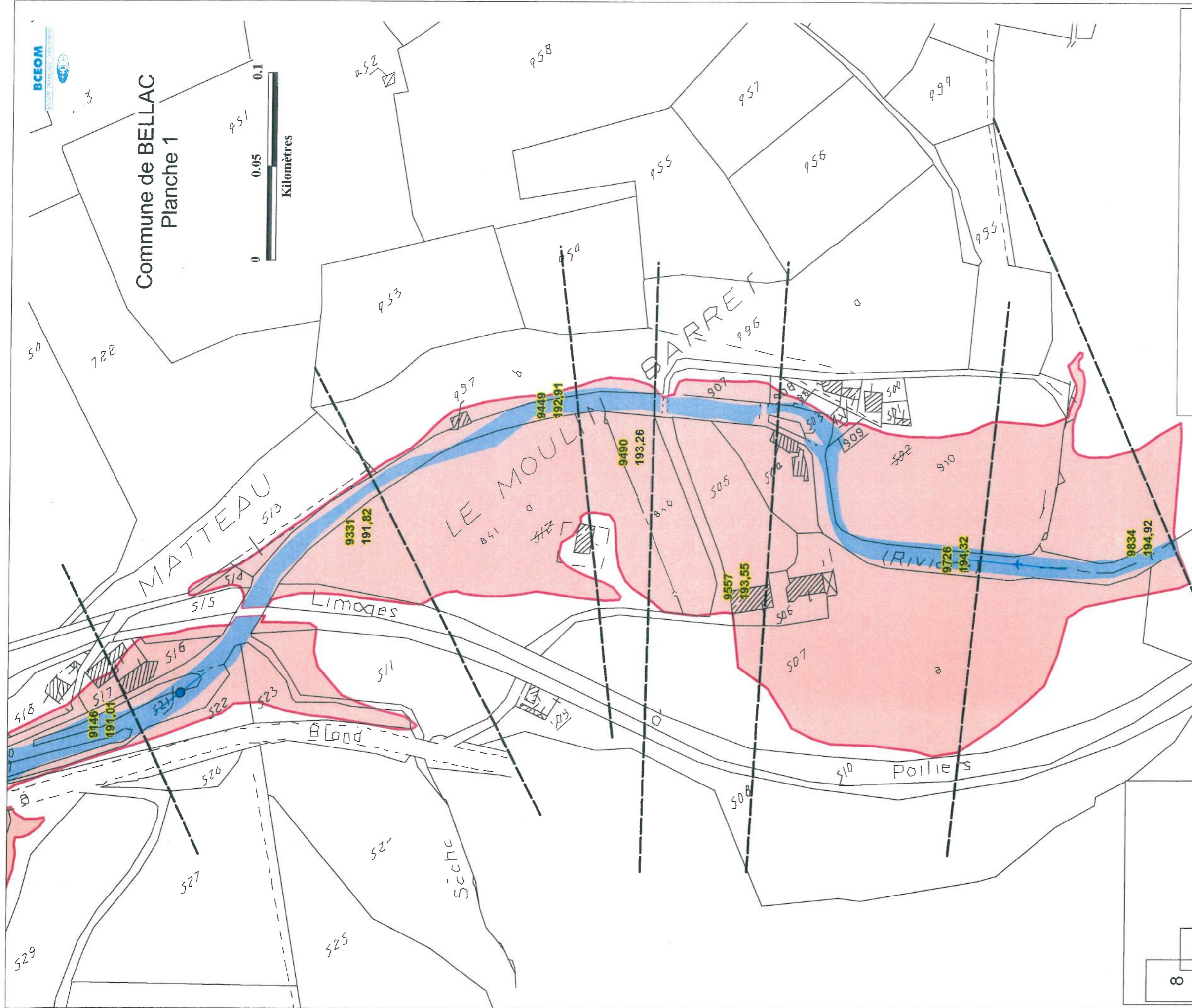
PLAN DE PREVENTION DES RISQUES D'INONDATION (P.P.R.I) DES RIVIERES GARTEMPE ET VINCOU DE BELLAC A THIAT

II - PLANS DE ZONAGE REGLEMENTAIRE COMMUNE DE BELLAC





Commune de BELLAC Planche 1



- Zone inondable (LRPC, 2001)
- Lit mineur
- Profil en travers PK (en mètres) et cote de la crue centennale (en mètres NGF)

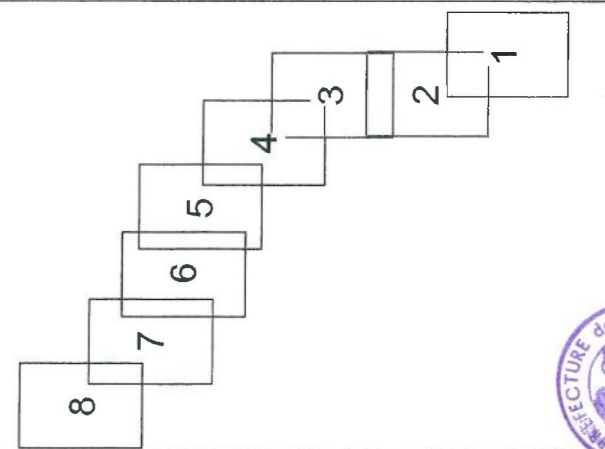
Plan de Prévention des Risques d'inondation (P.P.R.I) Vallée de la Gartempe et du Vincou

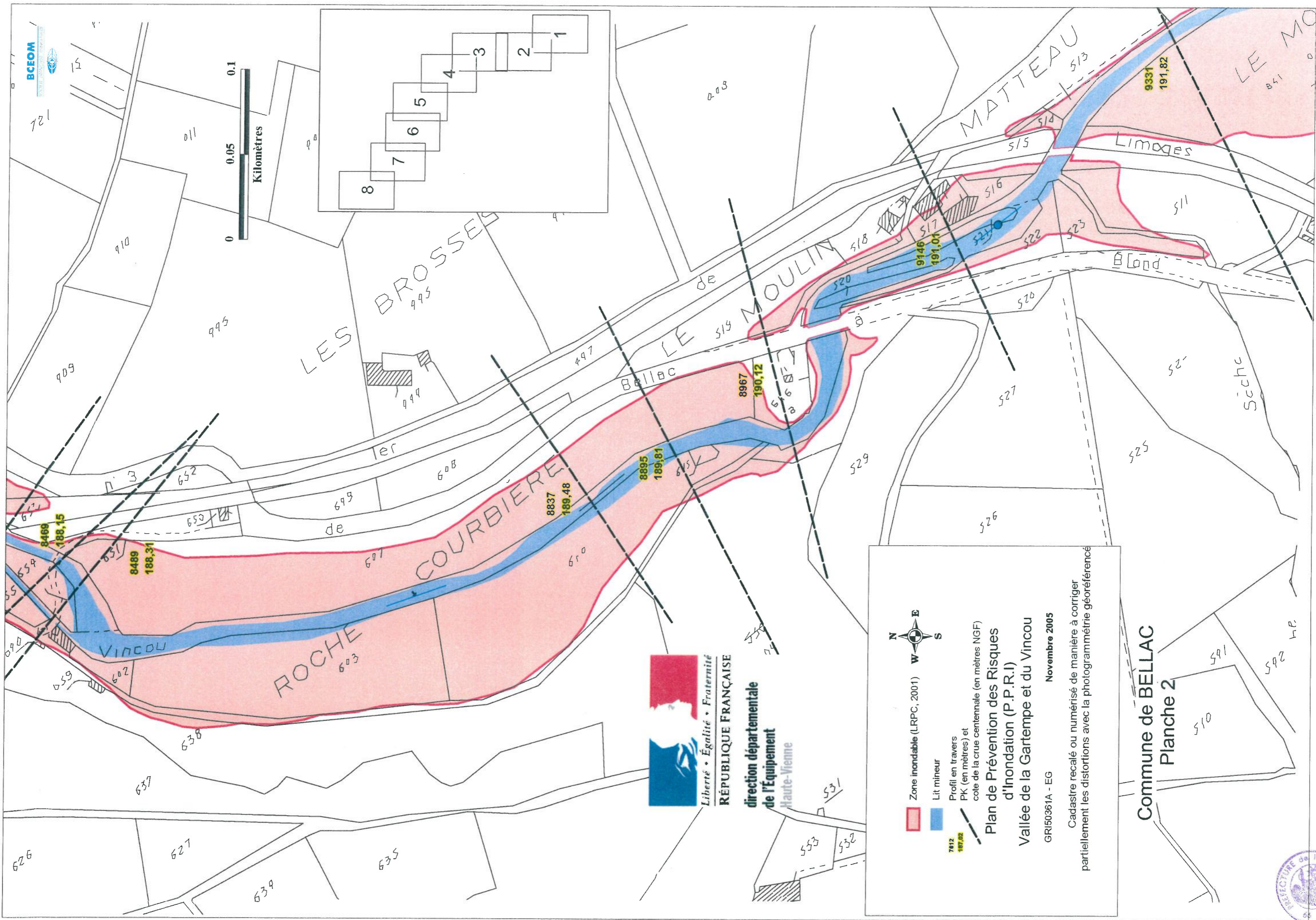
GRI50361A - EG Novembre 2005

Cadastre recalé ou numérisé de manière à corriger partiellement les distortions avec la photogrammétrie géoréférencée.




RÉPUBLIQUE FRANÇAISE
direction départementale
de l'Équipement
Haute-Vienne





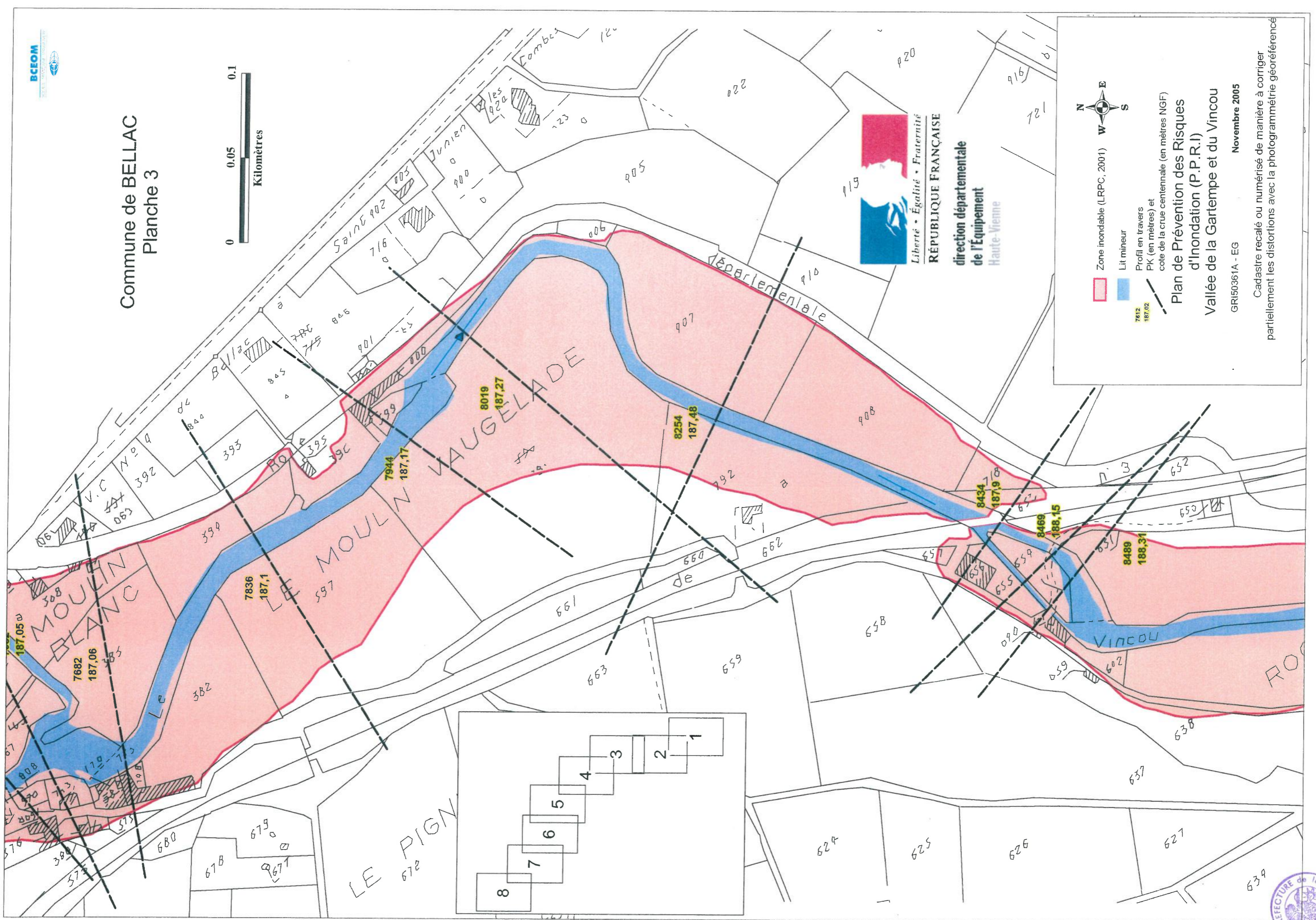

 Liberté • Égalité • Fraternité
RÉPUBLIQUE FRANÇAISE
 direction départementale
 de l'Équipement
 Haute-Vienne


 Zone inondable (LRPC, 2001)
 Lit mineur
 Profil en travers
 PK (en mètres) et
 cote de la crue centennale (en mètres NGF)
**Plan de Prévention des Risques
 d'Inondation (P.P.R.I.)**
 Vallée de la Gartempe et du Vincou
 GRI50361A - EG **Novembre 2005**
 Cadastre recalé ou numérisé de manière à corriger
 partiellement les distorsions avec la photogrammétrie géoréférencé

Commune de BELLAC
Planche 2



Commune de BELLAC
Planche 3



direction départementale
de l'Équipement
Haute-Vienne

Zone inondable (LRPC, 2001)

Lit mineur

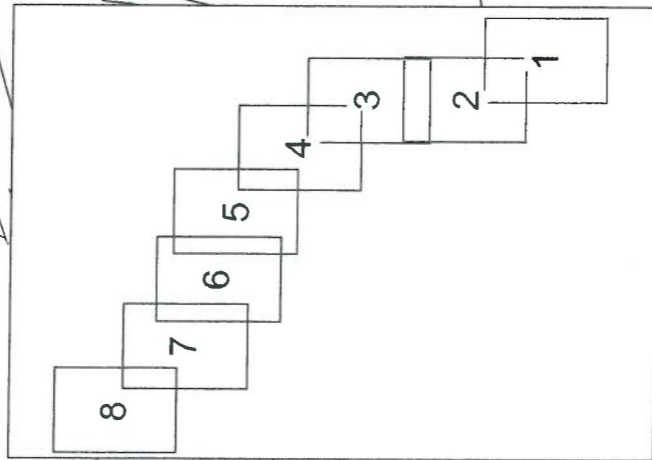
Profil en travers
PK (en mètres) et
cote de la crue centennale (en mètres NGF)

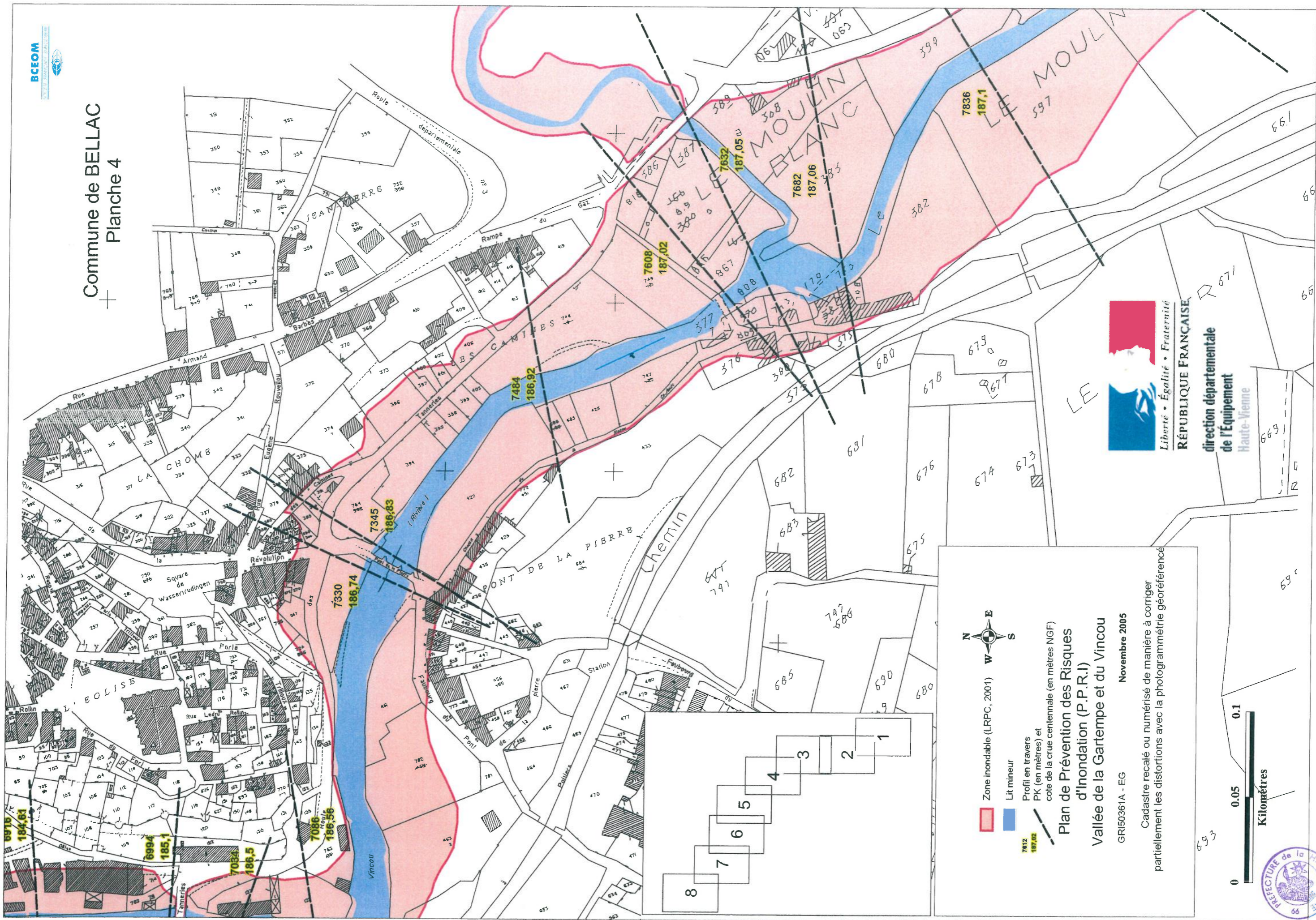
Plan de Prévention des Risques
d'Inondation (P.P.R.I.)
Vallée de la Gartempe et du Vincou

GRI50361A - EG

Novembre 2005

Cadastre recalé ou numérisé de manière à corriger
partiellement les distorsions avec la photogrammétrie géoréférencé





Liberté • Égalité • Fraternité
RÉPUBLIQUE FRANÇAISE
direction départementale
de l'Équipement
Haute-Vienne



Zone inondable (LRPC, 2001)

Lit mineur

Profil en travers
PK (en mètres) et
cote de la crue centennale (en mètres NGF)

Plan de Prévention des Risques
d'Inondation (P.P.R.I.)
Vallée de la Gartempe et du Vincou

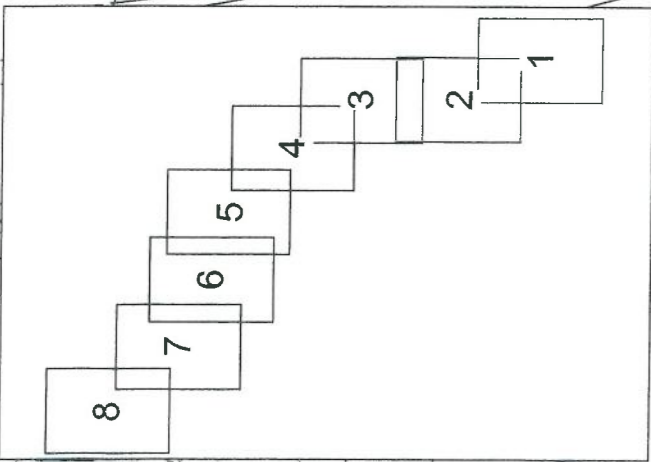
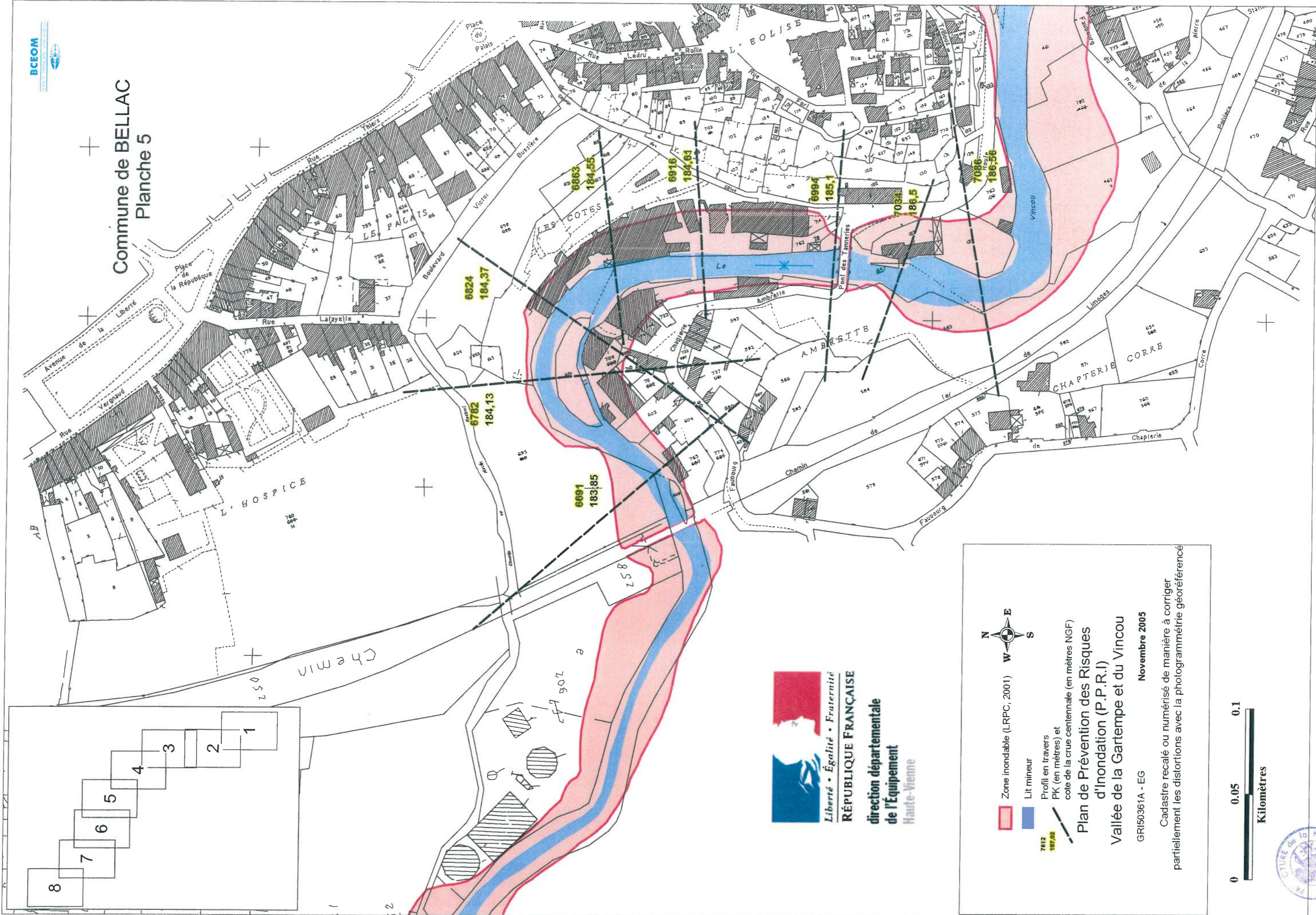
Novembre 2005

GRI50361A - EG

Cadastre recalé ou numérisé de manière à corriger
partiellement les distorsions avec la photogrammétrie géoréférencée



Commune de BELLAC
Planche 5



Liberté • Égalité • Fraternité
RÉPUBLIQUE FRANÇAISE
direction départementale
de l'Équipement
Haute-Vienne



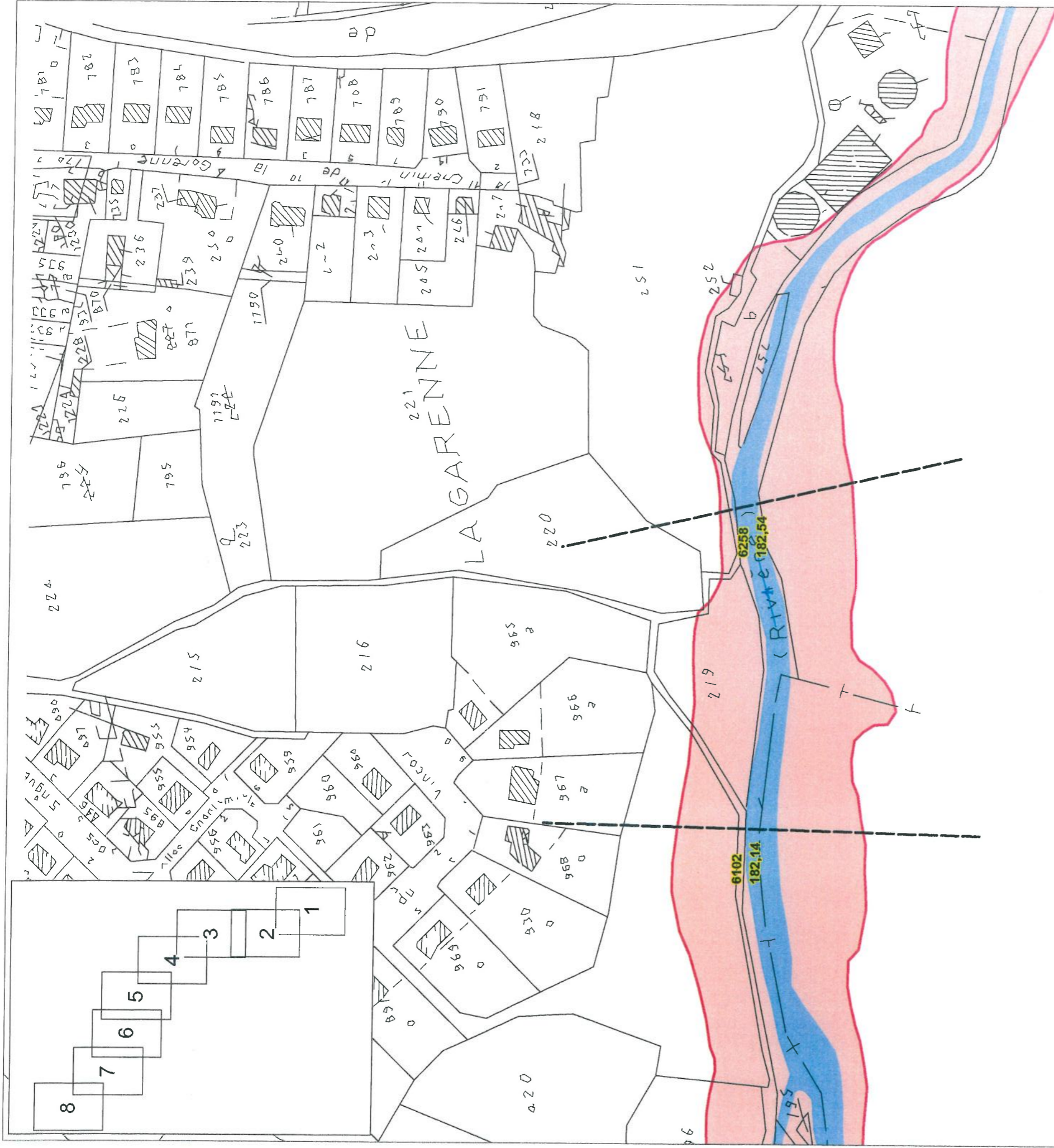
- █ Zone inondable (LRPC, 2001)
- █ Lit mineur
- █ Profil en travers PK (en mètres) et cote de la crue centennale (en mètres NGF)

Plan de Prévention des Risques
d'Inondation (P.P.R.I.)
Vallée de la Gartempe et du Vincou

GRI50361A - EG Novembre 2005

Cadastré recalé ou numérisé de manière à corriger partiellement les distortions avec la photogrammétrie géoréférencée





Liberté • Égalité • Fraternité

RÉPUBLIQUE FRANÇAISE

direction départementale

de l'Équipement

Haute-Vienne



Kilomètres



Zone inondable (LRPC, 2001)

Lit mineur

Profil en travers

PK (en mètres) et

cote de la crue centennale (en mètres NGF)

7612

187,02

Plan de Prévention des Risques
d'Inondation (P.P.R.I)

Vallée de la Gartempe et du Vincou

GRI50361A - EG

Novembre 2005

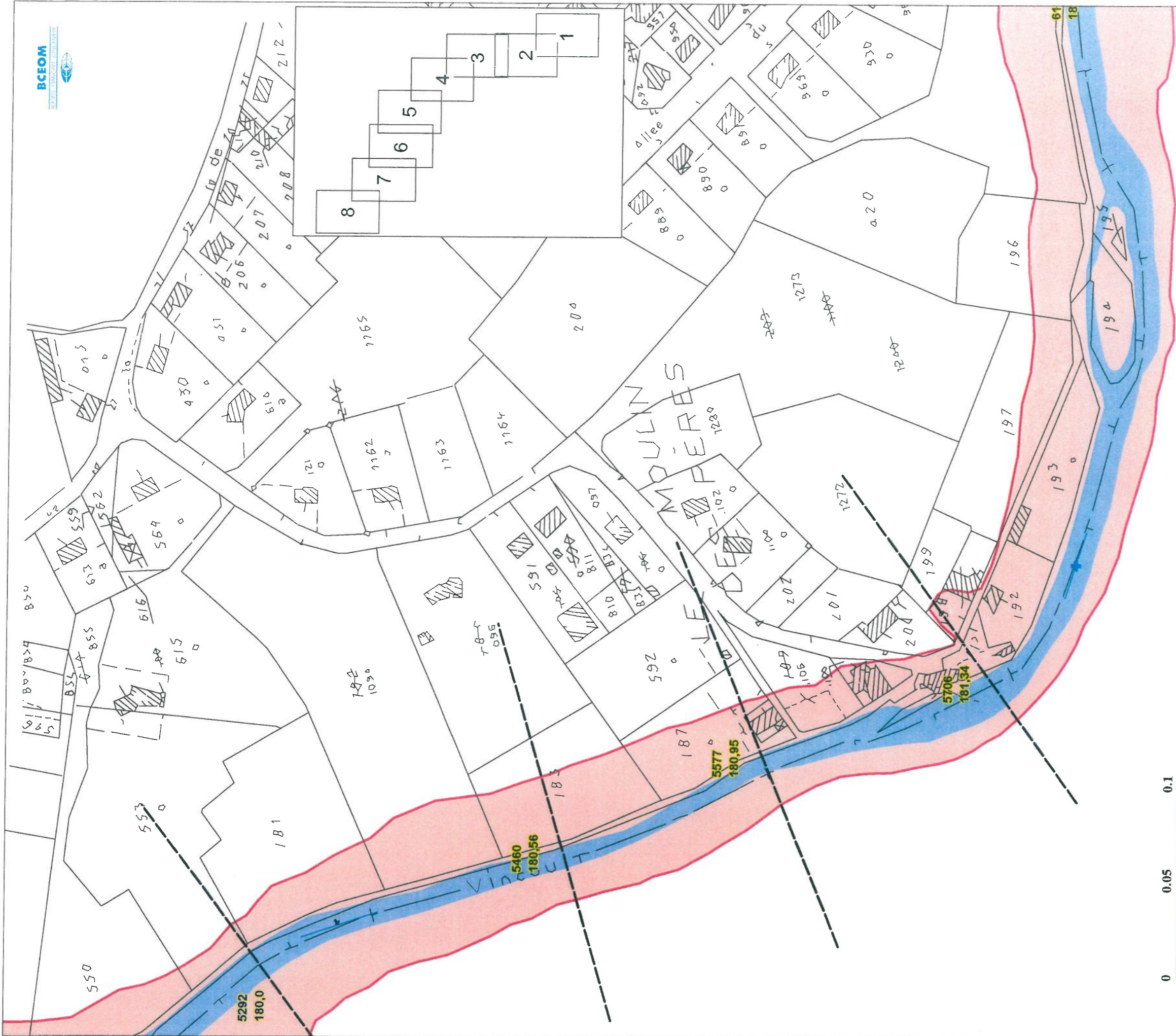
Commune de BELLAC
Planche 6

BCEOM

SAVIERE - TRAVASSE - FROSTLATER



Cadastre recalé ou numérisé de manière à corriger
partiellement les distorsions avec la photogrammétrie géoréférencée



- Zone inondable (LRPC, 2001)
- Lit mineur
- Profil en travers
PK (en mètres) et
cote de la crue centennale (en mètres NGF)

**Plan de Prévention des Risques
d'Inondation (P.P.R.I)**
Vallée de la Gartempe et du Vincou

GRI50361A - EG Novembre 2005

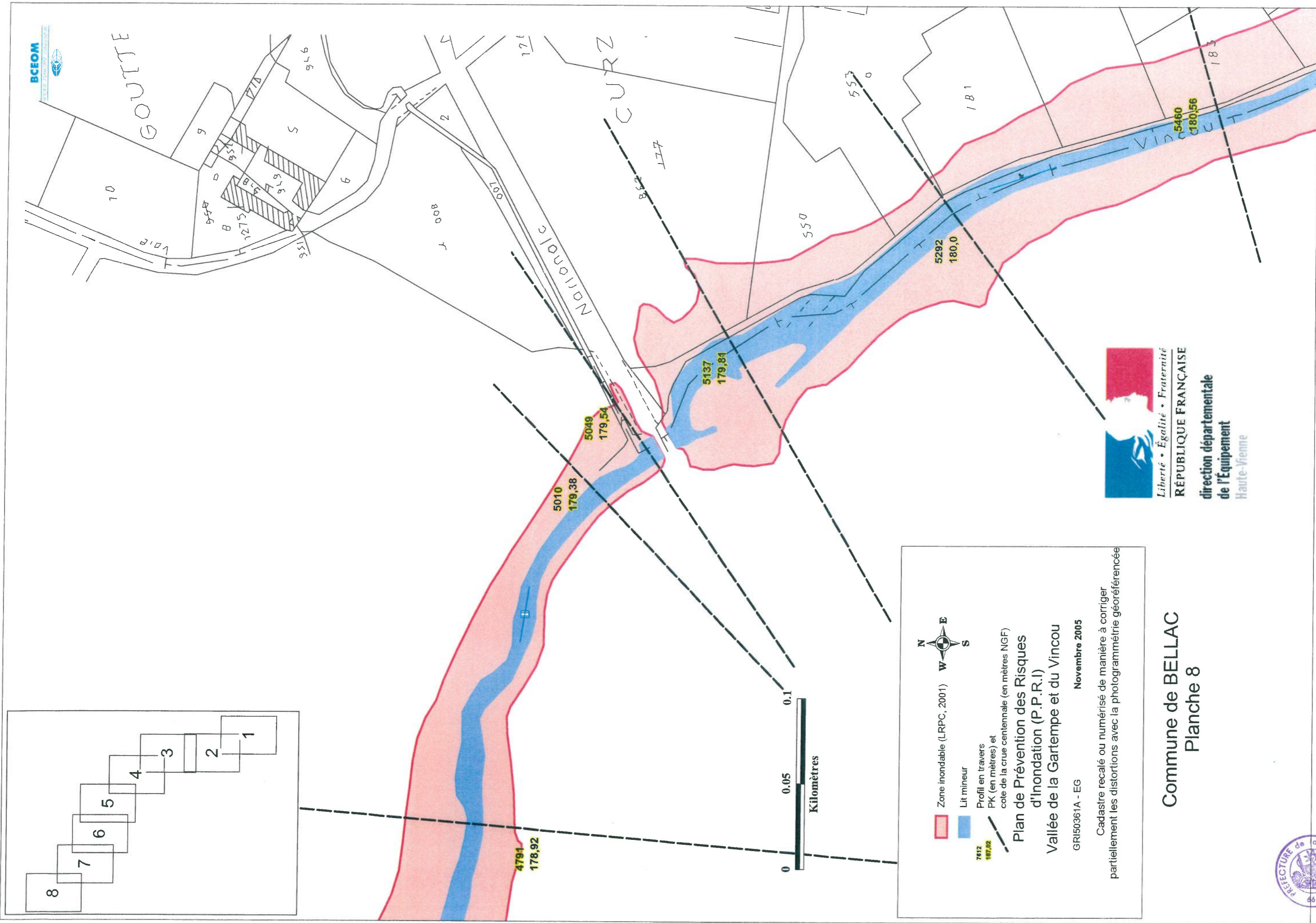
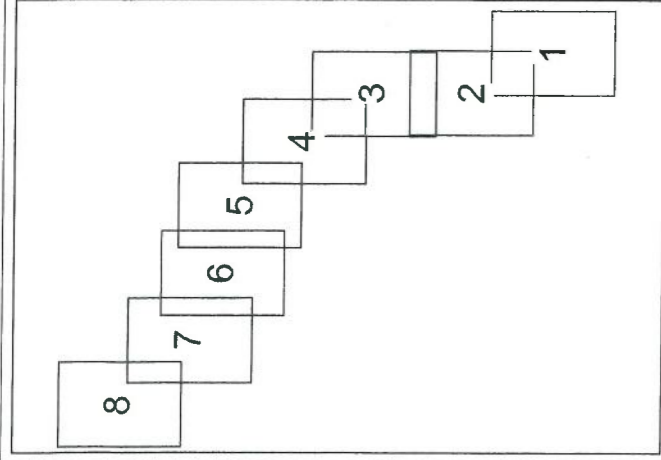
Cadastré recalé ou numérisé de manière à corriger
partiellement les distorsions avec la photogrammétrie géoréférencé



RÉPUBLIQUE FRANÇAISE
direction départementale
de l'Équipement
Haute-Vienne

Commune de BELLAC
Planche 7





Zone inondable (LRPC, 2001)

 Lit mineur

 Profil en travers

 PK (en mètres) et

 cote de la crue centennale (en mètres NGF)

Plan de Prévention des Risques

d'Inondation (P.P.R.I.)

 Vallée de la Gartepe et du Vincou

 GRI50361A - EG

 Novembre 2005

 Cadastre recalé ou numérisé de manière à corriger

 partiellement les distortions avec la photogrammétrie géoréférencée



Commune de BELLAC
Planche 8

