



**Energie  
Saint Barbant**

# *Projet éolien de Saint-Barbant*

Commune de Saint-Barbant  
Communauté de communes du Haut-Limousin  
Département de la Haute-Vienne (87)

## *DOSSIER DE DEMANDE D'AUTORISATION UNIQUE (DDAU)*

*pour une installation de production d'électricité utilisant l'énergie mécanique du vent*

### *Accords et avis*

Maître d'ouvrage :

Energie Saint Barbant  
98 rue du Château  
92100 BOULOGNE BILLANCOURT

Septembre 2016  
Note de compléments en mars 2018







A la fin de la période d'exploitation des éoliennes, l'exploitant de l'installation respectera les prescriptions techniques prévues dans l'arrêté du 26 août 2011 relatif à la remise en état des installations de production d'électricité utilisant l'énergie mécanique du vent (modifié par l'arrêté du 6 novembre 2014) :

1. Démantèlement des éoliennes, du poste de livraison ainsi que des câbles dans un rayon de 10 mètres autour des aérogénérateurs et du poste de livraison
2. Excavation des fondations sur une profondeur minimale de 1 mètre (usage agricole des terrains) et remplacement par des terres de caractéristiques comparables aux terres en place à proximité de l'installation
3. Remise en état du site consistant en un décaissement des aires de grutage et des chemins d'accès sur une profondeur de 40 centimètres et un remplacement par des terres de caractéristiques comparables aux terres à proximité de l'installation, sauf si le propriétaire du terrain sur lequel est sise l'installation souhaite leur maintien en l'état.

Les déchets de démolition et de démantèlement sont valorisés ou éliminés dans les filières dûment autorisées à cet effet. Conformément à l'article R.512-6 du Code de l'environnement, l'avis des propriétaires et des maires concernés par l'installation sur l'état dans lequel devra être remis le site lors de l'arrêt définitif de l'installation a été demandé par courrier (voir lettres et réponses ci-après).

De plus, le projet éolien de Saint-Barbant (y compris les modalités de démantèlement et de remise en état du site) a été présenté directement à tous les propriétaires et exploitants agricoles au cours du mois de juin 2016.

Élus concernés par l'avis	Date d'envoi de la lettre	Réponse écrite reçue
Mme Christine SEGUY, maire de Saint-Barbant	03/06/2016	Oui

Consultation des élus sur l'état dans lequel le site devra être remis après exploitation

Propriétaires concernés par l'avis	Aménagement	Parcelle(s) concernée(s)	Date d'envoi de la lettre	Réponse écrite reçue
Mme Claudie MARTRES M. Michel MARTRES	Eolienne 1 Eolienne 2 Voie d'accès Câbles électriques souterrains	D198 C 428 et 436 D 200 C 434, 435, 440 et 441 à Saint-Barbant	11/08/2016	Oui
M. Alban MARET	Eolienne 3 Voie d'accès Câbles électriques souterrains	C 481 et 482 à Saint-Barbant	03/06/2016	Oui
Mme Jeanne PETIT Mme Geneviève MOREAU Mme Janine LABROUSSE Mme Agnès BELIVIER	Eolienne 4 Voie d'accès Câbles électriques souterrains	C 602 à Saint-Barbant	29/08/2016 01/09/2016 29/08/2016 26/08/2016	Oui
M. Gérard REYNAUD	Poste de livraison	C 442 à Saint-Barbant	11/08/2016	Oui
M. Yves PAILLER	Voie d'accès	C 683 à Saint-Barbant	24/06/2016	Oui
Mme Liliane THIMONNIER M. André THIMONNIER	Voie d'accès	C 651 et 653 à Saint-Barbant	24/06/2016	Oui
M. Jean-François MAISONNIER	Voie d'accès	C 189, 191, 357, 359, 360, 362 et 364 à Saint-Barbant	01/06/2016	Oui

Consultation des propriétaires sur l'état dans lequel le site devra être remis après exploitation



Madame le Maire  
Mairie de SAINT-BARBANT  
87330 SAINT-BARBANT

Lettre remise en main propre

Saint-Barbant, le 3 juin 2016

**Objet : Avis sur l'état dans lequel le site éolien de Saint-Barbant devra être remis lors de l'arrêt de l'installation.**

Madame le Maire,

Après finalisation des études environnementales et validation des implantations, votre commune est concernée par l'emprise de notre parc éolien qui comprend l'installation de quatre éoliennes et d'un poste de livraison, la création de plateformes de montage, la mise en place de chemins d'accès et le passage de câbles électriques souterrains.

En application de la nouvelle réglementation en matière d'installations classées pour la protection de l'environnement, la société *Energie Saint Barbant*, filiale du groupe *wpd*, prépare un dossier de demande d'autorisation unique pour le parc éolien qu'elle projette sur le territoire de la commune de Saint-Barbant. Ce dossier doit être déposé auprès de l'Administration dans les prochaines semaines.

Aux termes de l'article R. 512-6, I, 7° du Code de l'environnement auquel renvoie l'article 4-I-1° du décret n° 2014-450 du 2 mai 2014 relatif à l'expérimentation d'une autorisation unique en matière d'installation classées pour la protection de l'environnement, « dans le cas d'une installation à planter sur un site nouveau », le porteur de projet doit joindre à sa demande « l'avis du propriétaire, lorsqu'il n'est pas le demandeur, ainsi que celui du maire ou du président de l'établissement public de coopération intercommunale compétent en matière d'urbanisme, sur l'état dans lequel devra être remis le site lors de l'arrêt définitif de l'installation ».

C'est dans ce cadre que nous sollicitons, par le présent courrier, votre avis sur l'état dans lequel devront être remis, lors de la cessation de l'exploitation du parc éolien, les terrains d'assiette du projet.

L'arrêté du 26 août 2011, modifié le 6 novembre 2014, relatif à la remise en état et à la constitution des garanties financières pour les installations de production d'électricité utilisant l'énergie mécanique du vent (NOR : DEVP1120019A), pris en application de l'article R. 553-6 du Code de l'environnement, prévoit des conditions très précises pour les opérations de démantèlement et de remise en état des parcs éoliens :

1. Démantèlement des installations de production d'électricité, des postes de livraison ainsi que les câbles dans un rayon de dix (10) mètres autour des aérogénérateurs et des postes de livraison ;

**Energie Saint Barbant SAS**  
SAS au capital de 10.000 €  
SIREN : 811 508 787 R.C.S Nanterre  
98, rue du Château  
92 100 BOULOGNE-BILLANCOURT  
tel : 01-41-31-09-02



2. Excavation des fondations sur une profondeur minimale d'un (1) mètre et remplacement par des terres de caractéristiques comparables aux terres en place à proximité de l'installation ;
3. Remise en état du site consistant en un décaissement des aires de grutage et des chemins d'accès sur une profondeur de quarante (40) centimètres et remplacement par des terres de caractéristiques comparables aux terres à proximité de l'installation, sauf si vous souhaitez leur maintien en l'état.

Nous vous remercions de bien vouloir nous donner votre avis sur la remise en état du site telle qu'elle est prévue par la réglementation. En l'absence d'observations de votre part dans un délai de quarante-cinq (45) jours à compter de la date de réception de la présente, votre avis sera réputé émis conformément aux dispositions précitées de l'article R. 512-6, I, 7° du Code de l'environnement.

Nous restons bien évidemment à votre disposition pour toute information complémentaire et vous prions de croire, Madame le Maire, en l'assurance de notre considération distinguée.

*Remise en main propre, 2 exemplaires*

Madame Christine SEGUY  
Maire de SAINT-BARBANT



Elise DESPREZ  
Chef de projets  
06 60 35 42 58



**Energie Saint Barbant**  
SASU au capital de 10.000 €  
RCS Nanterre 811 508 787  
58, rue du Château - 92100 Boulogne-Billancourt  
Tel. : + 33 (0) 141 31 09 02

**Energie Saint Barbant SAS**  
SAS au capital de 10.000 €  
SIREN : 811 508 787 R.C.S Nanterre  
98, rue du Château  
92 100 BOULOGNE-BILLANCOURT  
tel : 01-41-31-09-02



DÉPARTEMENT DE LA HAUTE VIENNE  
COMMUNE DE SAINT BARBANT  
(87330)



05.55.68.32.14



05.55.68.33.61



[communedesaintbarbant@orange.fr](mailto:communedesaintbarbant@orange.fr)

Saint Barbant,  
Le 7 juin 2016

**Monsieur le Directeur Général  
Société Energie Saint Barbant  
98 Rue du Château  
92100 Boulogne Billancourt**

**Objet** : Projet éolien de Saint Barbant

Monsieur le Directeur Général,

Par courrier en date du 3 juin 2016, vous me demandez de donner mon avis sur le démantèlement en fin de vie du parc éolien que vous projetez d'implanter sur le territoire de la commune de Saint Barbant (4 éoliennes et un poste de livraison).

Vous m'informez des dispositions prévues par l'arrêté du 26.08.2011 relatif à la remise en état et à la constitution des garanties financières.

Par le présent courrier, je vous informe que les conditions prévues par l'arrêté sont satisfaisantes et que je les accepte.

Je vous prie de croire, Monsieur le Directeur Général, à l'assurance de mes salutations distinguées.

Le Maire,



Christine Seguy



Madame Claudie MARTRES  
Monsieur Michel MARTRES  
La Sermonière  
87330 SAINT-BARBANT

Lettre remise en main propre

Limoges, le 11 août 2016

**Objet : Avis sur l'état dans lequel le site éolien de Saint-Barbant devra être remis lors de l'arrêt de l'installation.**

Madame et Monsieur MARTRES,

Dans le cadre du développement de notre projet éolien, vous nous avez accordé votre confiance en concluant avec nous une promesse synallagmatique de bail emphytéotique et de constitution de servitudes en date du 19 février 2014 relative à des parcelles agricoles situées sur la commune de SAINT-BARBANT et dont vous êtes propriétaires.

Après finalisation des études environnementales et validation des implantations, les parcelles suivantes sont concernées par les infrastructures de notre parc éolien :

- Parcelle cadastrée section D numéro 198 sur le territoire de la commune de SAINT-BARBANT : installation d'une éolienne (E1), création d'une plateforme de levage, mise en place d'un chemin d'accès et passage de câbles électriques souterrains.
- Parcelles cadastrées section C numéro 428 et 436 sur le territoire de la commune de SAINT-BARBANT : installation d'une éolienne (E2), création d'une plateforme de levage, mise en place d'un chemin d'accès et passage de câbles électriques souterrains.
- Parcelle cadastrée section D numéro 200 sur le territoire de la commune de SAINT-BARBANT : mise en place d'un chemin d'accès et passage de câbles électriques souterrains.
- Parcelles cadastrées section C numéro 434, 435, 440 et 441 sur le territoire de la commune de SAINT-BARBANT : mise en place d'un chemin d'accès.

En application de la nouvelle réglementation en matière d'installations classées pour la protection de l'environnement, la société *Energie Saint Barbant*, filiale du groupe wpd, prépare un dossier de demande d'autorisation unique pour le parc éolien qu'elle projette sur le territoire de la commune de Saint-Barbant. Ce dossier doit être déposé auprès de l'Administration dans les prochaines semaines.

Aux termes de l'article R. 512-6, I, 7° du Code de l'environnement auquel renvoie l'article 4-I-1° du décret n° 2014-450 du 2 mai 2014 relatif à l'expérimentation d'une autorisation unique en matière d'installation classées pour la protection de l'environnement, « dans le cas d'une installation à implanter sur un site nouveau », le porteur de projet doit joindre à sa demande « l'avis du propriétaire, lorsqu'il n'est pas le demandeur, ainsi que celui du maire ou du président de l'établissement public de coopération intercommunale compétent en matière d'urbanisme, sur l'état dans lequel devra être remis le site lors de l'arrêt définitif de l'installation ».

Energie Saint Barbant SAS  
SAS au capital de 10.000 €  
SIREN : 811 508 787 R.C.S Nanterre  
98, rue du Château  
92 100 BOULOGNE-BILLANCOURT  
tel : 01-41-31-09-02



C'est dans ce cadre que nous sollicitons, par le présent courrier, votre avis sur l'état dans lequel devront être remises, lors de la cessation de l'exploitation du parc éolien, les parcelles mentionnées ci-dessus.

L'arrêté du 26 août 2011, modifié le 6 novembre 2014, relatif à la remise en état et à la constitution des garanties financières pour les installations de production d'électricité utilisant l'énergie mécanique du vent (NOR : DEVP1120019A), pris en application de l'article R. 553-6 du Code de l'environnement, prévoit des conditions très précises pour les opérations de démantèlement et de remise en état des parcs éoliens :

1. Démantèlement des installations de production d'électricité, des postes de livraison ainsi que les câbles dans un rayon de dix (10) mètres autour des aérogénérateurs et des postes de livraison ;
2. Excavation des fondations sur une profondeur minimale d'un (1) mètre et remplacement par des terres de caractéristiques comparables aux terres en place à proximité de l'installation ;
3. Remise en état du site consistant en un décaissement des aires de grutage et des chemins d'accès sur une profondeur de quarante (40) centimètres et remplacement par des terres de caractéristiques comparables aux terres à proximité de l'installation, sauf si vous souhaitez leur maintien en l'état.

Nous vous remercions de bien vouloir nous donner votre avis sur la remise en état du site telle qu'elle est prévue par la réglementation. En l'absence d'observations de votre part dans un délai de quarante-cinq (45) jours à compter de la date de réception de la présente, votre avis sera réputé émis conformément aux dispositions précitées de l'article R. 512-6, I, 7° du Code de l'environnement.

Nous restons bien évidemment à votre disposition pour toute information complémentaire et vous prions de croire, Madame et Monsieur MARTRES, en l'assurance de notre considération distinguée.

Remise en main propre, 3 exemplaires



**Energie  
Saint Barbant**  
SASU au capital de 10.000 €  
RCS Nanterre 811 508 787  
98, rue du Château - 92100 Boulogne-Billancourt  
Tel. : + 33 (0) 141 31 09 02  
Elise DESPREZ  
Chef de projets  
06 60 35 42 58

Claudie MARTRES

Michel MARTRES

Energie Saint Barbant SAS  
SAS au capital de 10.000 €  
SIREN : 811 508 787 R.C.S Nanterre  
98, rue du Château  
92 100 BOULOGNE-BILLANCOURT  
tel : 01-41-31-09-02



Madame Claudie MARTRES  
La Sermonière  
87330 SAINT-BARBANT

SAINT-BARBANT, le 12 août 2016

Monsieur le Directeur Général  
Société Energie Saint Barbant  
98, rue du Château  
92100 Boulogne Billancourt

**Objet : Projet éolien de Saint-Barbant**

Monsieur,

Par courrier daté du 11 août 2016, vous me demandez de donner mon avis sur le démantèlement en fin de vie du parc éolien que vous projetez d'implanter sur nos propriétés.

Vous m'informez des dispositions prévues par l'arrêté du 26/08/2011 relatif à la remise en état et à la consitution des garanties financières.

Par le présent courrier, je vous informe que les conditions prévues par l'arrêté sont satisfaisantes et que je les accepte.

Je vous prie de croire, Monsieur, à l'assurance de mes salutations distinguées.

Claudie MARTRES

Monsieur Michel MARTRES  
La Sermonière  
87330 SAINT-BARBANT

SAINT-BARBANT, le 12 août 2016

Monsieur le Directeur Général  
Société Energie Saint Barbant  
98, rue du Château  
92100 Boulogne Billancourt

**Objet : Projet éolien de Saint-Barbant**

Monsieur,

Par courrier daté du 11 août 2016, vous me demandez de donner mon avis sur le démantèlement en fin de vie du parc éolien que vous projetez d'implanter sur nos propriétés.

Vous m'informez des dispositions prévues par l'arrêté du 26/08/2011 relatif à la remise en état et à la consitution des garanties financières.

Par le présent courrier, je vous informe que les conditions prévues par l'arrêté sont satisfaisantes et que je les accepte.

Je vous prie de croire, Monsieur, à l'assurance de mes salutations distinguées.

Michel MARTRES



**M. Alban MARET - Parcelles C 481 et 482 à Saint-Barbant**



Monsieur Alban MARET  
Chez Paise  
87330 MONTROL SENARD

Lettre remise en main propre

Limoges, le 3 juin 2016

**Objet : Avis sur l'état dans lequel le site éolien de Saint-Barbant devra être remis lors de l'arrêt de l'installation.**

Monsieur MARET,

Dans le cadre du développement de notre projet éolien, vous nous avez accordé votre confiance en concluant avec nous une promesse synallagmatique de bail emphytéotique et de constitution de servitudes en date du 02 octobre 2013 relative à des parcelles agricoles situées sur la commune de SAINT-BARBANT et dont vous êtes propriétaire.

Après finalisation des études environnementales et validation des implantations, la parcelle suivante est concernée par les infrastructures de notre parc éolien :

- Parcelle cadastrée section C numéro 482 sur le territoire de la commune de SAINT-BARBANT : installation d'une éolienne (E3), création d'une plateforme de levage, mise en place d'un chemin d'accès et passage de câbles électriques souterrains.
- Parcelle cadastrée section C numéro 481 sur le territoire de la commune de SAINT-BARBANT : passage de câbles électriques souterrains.

En application de la nouvelle réglementation en matière d'installations classées pour la protection de l'environnement, la société *Energie Saint Barbant*, filiale du groupe *wpd*, prépare un dossier de demande d'autorisation unique pour le parc éolien qu'elle projette sur le territoire de la commune de Saint-Barbant. Ce dossier doit être déposé auprès de l'Administration dans les prochaines semaines.

Aux termes de l'article R. 512-6, I, 7° du Code de l'environnement auquel renvoie l'article 4-I-1° du décret n° 2014-450 du 2 mai 2014 relatif à l'expérimentation d'une autorisation unique en matière d'installation classées pour la protection de l'environnement, « dans le cas d'une installation à implanter sur un site nouveau », le porteur de projet doit joindre à sa demande « l'avis du propriétaire, lorsqu'il n'est pas le demandeur, ainsi que celui du maire ou du président de l'établissement public de coopération intercommunale compétent en matière d'urbanisme, sur l'état dans lequel devra être remis le site lors de l'arrêt définitif de l'installation ».

C'est dans ce cadre que nous sollicitons, par le présent courrier, votre avis sur l'état dans lequel devra être remise, lors de la cessation de l'exploitation du parc éolien, les parcelles mentionnées ci-dessus.

L'arrêté du 26 août 2011, modifié le 6 novembre 2014, relatif à la remise en état et à la constitution des garanties financières pour les installations de production d'électricité utilisant l'énergie mécanique du vent (NOR : DEVP1120019A), pris en application de l'article R. 553-6 du Code de l'environnement, prévoit des conditions très précises pour les opérations de démantèlement et de remise en état des parcs éoliens :

**Energie Saint Barbant SAS**  
SAS au capital de 10.000 €  
SIREN : 811 508 787 R.C.S Nanterre  
98, rue du Château  
92 100 BOULOGNE-BILLANCOURT  
tel : 01-41-31-09-02



1. Démantèlement des installations de production d'électricité, des postes de livraison ainsi que les câbles dans un rayon de dix (10) mètres autour des aérogénérateurs et des postes de livraison ;
2. Excavation des fondations sur une profondeur minimale d'un (1) mètre et remplacement par des terres de caractéristiques comparables aux terres en place à proximité de l'installation ;
3. Remise en état du site consistant en un décaissement des aires de grutage et des chemins d'accès sur une profondeur de quarante (40) centimètres et remplacement par des terres de caractéristiques comparables aux terres à proximité de l'installation, sauf si vous souhaitez leur maintien en l'état.

Nous vous remercions de bien vouloir nous donner votre avis sur la remise en état du site telle qu'elle est prévue par la réglementation. En l'absence d'observations de votre part dans un délai de quarante-cinq (45) jours à compter de la date de réception de la présente, votre avis sera réputé émis conformément aux dispositions précitées de l'article R. 512-6, I, 7° du Code de l'environnement.

Nous restons bien évidemment à votre disposition pour toute information complémentaire et vous prions de croire, Monsieur MARET, en l'assurance de notre considération distinguée.

*Remise en main propre, 2 exemplaires*

Alban MARET

Elise DESPREZ  
Chef de projets  
06 60 35 42 58

  
**Energie  
Saint Barbant**  
SASU au capital de 10.000 €  
RCS Nanterre 811 508 787  
98, rue du Château - 92100 Boulogne-Billancourt  
Tel. : + 33 (0) 141 31 09 02

**Energie Saint Barbant SAS**  
SAS au capital de 10.000 €  
SIREN : 811 508 787 R.C.S Nanterre  
98, rue du Château  
92 100 BOULOGNE-BILLANCOURT  
tel : 01-41-31-09-02





Monsieur Alban MARET  
Chez Paise  
87330 MONTROL SENARD

MONTROL SENARD, le 6 juin 2016

Monsieur le Directeur Général  
Société Energie Saint Barbant  
98, rue du Château  
92100 Boulogne Billancourt

**Objet : Projet éolien de Saint-Barbant**

Monsieur,

Par courrier daté du 3 juin 2016, vous me demandez de donner mon avis sur le démantèlement en fin de vie du parc éolien que vous projetez d'implanter sur nos propriétés.

Vous m'informez des dispositions prévues par l'arrêté du 26/08/2011 relatif à la remise en état et à la constitution des garanties financières.

Par le présent courrier, je vous informe que les conditions prévues par l'arrêté sont satisfaisantes et que je les accepte.

Je vous prie de croire, Monsieur, à l'assurance de mes salutations distinguées.

Alban MARET



Madame Jeanne PETIT  
Chez Lochoux  
87330 SAINT-BARBANT

Lettre remise en main propre

Limoges, le 29 août 2016

**Objet : Avis sur l'état dans lequel le site éolien de Saint-Barbant devra être remis lors de l'arrêt de l'installation.**

Madame PETIT,

Dans le cadre du développement de notre projet éolien, vous nous avez accordé votre confiance en concluant avec nous une « promesse de bail en vue de l'exploitation du parc éolien » en date du 23 mars 2014 relative à des parcelles agricoles situées sur la commune de SAINT-BARBANT et dont vous êtes l'usufruitière.

Après finalisation des études environnementales et validation des implantations, la parcelle suivante est concernée par les infrastructures de notre parc éolien :

- Parcelle cadastrée section C numéro 602 sur le territoire de la commune de SAINT-BARBANT : installation d'une éolienne (E4), création d'une plateforme de levage, mise en place d'un chemin d'accès et passage de câbles électriques souterrains.

En application de la nouvelle réglementation en matière d'installations classées pour la protection de l'environnement, la société *Energie Saint Barbant*, filiale du groupe wpd, prépare un dossier de demande d'autorisation unique pour le parc éolien qu'elle projette sur le territoire de la commune de Saint-Barbant. Ce dossier doit être déposé auprès de l'Administration dans les prochaines semaines.

Aux termes de l'article R. 512-6, I, 7° du Code de l'environnement auquel renvoie l'article 4-I-1° du décret n° 2014-450 du 2 mai 2014 relatif à l'expérimentation d'une autorisation unique en matière d'installation classées pour la protection de l'environnement, « dans le cas d'une installation à implanter sur un site nouveau », le porteur de projet doit joindre à sa demande « l'avis du propriétaire, lorsqu'il n'est pas le demandeur, ainsi que celui du maire ou du président de l'établissement public de coopération intercommunale compétent en matière d'urbanisme, sur l'état dans lequel devra être remis le site lors de l'arrêt définitif de l'installation ».

C'est dans ce cadre que nous sollicitons, par le présent courrier, votre avis sur l'état dans lequel devra être remise, lors de la cessation de l'exploitation du parc éolien, la parcelle mentionnée ci-dessus.

L'arrêté du 26 août 2011, modifié le 6 novembre 2014, relatif à la remise en état et à la constitution des garanties financières pour les installations de production d'électricité utilisant l'énergie mécanique du vent (NOR : DEVP1120019A), pris en application de l'article R. 553-6 du Code de l'environnement, prévoit des conditions très précises pour les opérations de démantèlement et de remise en état des parcs éoliens :

Energie Saint Barbant SAS  
SAS au capital de 10.000 €  
SIREN : 811 508 787 R.C.S Nanterre  
98, rue du Château  
92 100 BOULOGNE-BILLANCOURT  
tel : 01-41-31-09-02



1. Démantèlement des installations de production d'électricité, des postes de livraison ainsi que les câbles dans un rayon de dix (10) mètres autour des aérogénérateurs et des postes de livraison ;
2. Excavation des fondations sur une profondeur minimale d'un (1) mètre et remplacement par des terres de caractéristiques comparables aux terres en place à proximité de l'installation ;
3. Remise en état du site consistant en un décaissement des aires de grutage et des chemins d'accès sur une profondeur de quarante (40) centimètres et remplacement par des terres de caractéristiques comparables aux terres à proximité de l'installation, sauf si vous souhaitez leur maintien en l'état.

Nous vous remercions de bien vouloir nous donner votre avis sur la remise en état du site telle qu'elle est prévue par la réglementation. En l'absence d'observations de votre part dans un délai de quarante-cinq (45) jours à compter de la date de réception de la présente, votre avis sera réputé émis conformément aux dispositions précitées de l'article R. 512-6, I, 7° du Code de l'environnement.

Nous restons bien évidemment à votre disposition pour toute information complémentaire et vous prions de croire, Madame PETIT, en l'assurance de notre considération distinguée.

*Remise en main propre, 2 exemplaires*

Jeanne PETIT

Elise DESPREZ  
Chef de projets  
06 60 35 42 58



Energie Saint Barbant SAS  
SAS au capital de 10.000 €  
SIREN : 811 508 787 R.C.S Nanterre  
98, rue du Château  
92 100 BOULOGNE-BILLANCOURT  
tel : 01-41-31-09-02



Madame Jeanne PETIT  
Chez Lochoux  
87330 SAINT-BARBANT

SAINT-BARBANT, le 29 août 2016

Monsieur le Directeur Général  
Société Energie Saint Barbant  
98, rue du Château  
92100 Boulogne Billancourt

**Objet : Projet éolien de Saint-Barbant**

Monsieur,

Par courrier daté du 29 août 2016, vous me demandez de donner mon avis sur le démantèlement en fin de vie du parc éolien que vous projetez d'implanter sur nos propriétés.

Vous m'informez des dispositions prévues par l'arrêté du 26/08/2011 relatif à la remise en état et à la constitution des garanties financières.

Par le présent courrier, je vous informe que les conditions prévues par l'arrêté sont satisfaisantes et que je les accepte.

Je vous prie de croire, Monsieur, à l'assurance de mes salutations distinguées.

Jeanne PETIT



Energie  
Saint-Barbant

Madame Geneviève MOREAU  
21, rue de la Mauvendière  
87000 LIMOGES

Lettre remise en main propre

Limoges, le 1<sup>er</sup> septembre 2016

**Objet : Avis sur l'état dans lequel le site éolien de Saint-Barbant devra être remis lors de l'arrêt de l'installation.**

Madame MOREAU,

Dans le cadre du développement de notre projet éolien, vous nous avez accordé votre confiance en concluant avec nous une « promesse de bail en vue de l'exploitation du parc éolien » en date du 23 mars 2014 relative à des parcelles agricoles situées sur la commune de SAINT-BARBANT et dont vous êtes nue-proprétaire en indivision.

Après finalisation des études environnementales et validation des implantations, la parcelle suivante est concernée par les infrastructures de notre parc éolien :

- Parcelle cadastrée section C numéro 602 sur le territoire de la commune de SAINT-BARBANT : installation d'une éolienne (E4), création d'une plateforme de levage, mise en place d'un chemin d'accès et passage de câbles électriques souterrains.

En application de la nouvelle réglementation en matière d'installations classées pour la protection de l'environnement, la société *Energie Saint-Barbant*, filiale du groupe wpd, prépare un dossier de demande d'autorisation unique pour le parc éolien qu'elle projette sur le territoire de la commune de Saint-Barbant. Ce dossier doit être déposé auprès de l'Administration dans les prochaines semaines.

Aux termes de l'article R. 512-6, I, 7° du Code de l'environnement auquel renvoie l'article 4-I-1° du décret n° 2014-450 du 2 mai 2014 relatif à l'expérimentation d'une autorisation unique en matière d'installation classées pour la protection de l'environnement, « dans le cas d'une installation à implanter sur un site nouveau », le porteur de projet doit joindre à sa demande « l'avis du propriétaire, lorsqu'il n'est pas le demandeur, ainsi que celui du maire ou du président de l'établissement public de coopération intercommunale compétent en matière d'urbanisme, sur l'état dans lequel devra être remis le site lors de l'arrêt définitif de l'installation ».

C'est dans ce cadre que nous sollicitons, par le présent courrier, votre avis sur l'état dans lequel devra être remise, lors de la cessation de l'exploitation du parc éolien, la parcelle mentionnée ci-dessus.

L'arrêté du 26 août 2011, modifié le 6 novembre 2014, relatif à la remise en état et à la constitution des garanties financières pour les installations de production d'électricité utilisant l'énergie mécanique du vent (NOR : DEVP1120019A), pris en application de l'article R. 553-6 du Code de l'environnement, prévoit des conditions très précises pour les opérations de démantèlement et de remise en état des parcs éoliens :

Energie Saint-Barbant SAS  
SAS au capital de 10.000 €  
SIREN : 811 508 787 R.C.S Nanterre  
98, rue du Château  
92 100 BOULOGNE-BILLANCOURT  
tel : 01-41-31-09-02



Energie  
Saint-Barbant

1. Démantèlement des installations de production d'électricité, des postes de livraison ainsi que les câbles dans un rayon de dix (10) mètres autour des aérogénérateurs et des postes de livraison ;
2. Excavation des fondations sur une profondeur minimale d'un (1) mètre et remplacement par des terres de caractéristiques comparables aux terres en place à proximité de l'installation ;
3. Remise en état du site consistant en un décaissement des aires de grutage et des chemins d'accès sur une profondeur de quarante (40) centimètres et remplacement par des terres de caractéristiques comparables aux terres à proximité de l'installation, sauf si vous souhaitez leur maintien en l'état.

Nous vous remercions de bien vouloir nous donner votre avis sur la remise en état du site telle qu'elle est prévue par la réglementation. En l'absence d'observations de votre part dans un délai de quarante-cinq (45) jours à compter de la date de réception de la présente, votre avis sera réputé émis conformément aux dispositions précitées de l'article R. 512-6, I, 7° du Code de l'environnement.

Nous restons bien évidemment à votre disposition pour toute information complémentaire et vous prions de croire, Madame MOREAU, en l'assurance de notre considération distinguée.

Remise en main propre, 2 exemplaires

Geneviève MOREAU

Elise DESPREZ  
Chef de projets  
06 60 35 42 58

Energie  
Saint-Barbant  
SASU au capital de 10.000 €  
RCS Nanterre 811 508 787  
98, rue du Château - 92100 Boulogne-Billancourt  
Tel. : + 33 (0) 141 31 09 02

Energie Saint-Barbant SAS  
SAS au capital de 10.000 €  
SIREN : 811 508 787 R.C.S Nanterre  
98, rue du Château  
92 100 BOULOGNE-BILLANCOURT  
tel : 01-41-31-09-02



Madame Geneviève MOREAU  
21, rue de la Mauvendièrre  
87000 LIMOGES

LIMOGES, le 1<sup>er</sup> septembre 2016

Monsieur le Directeur Général  
Société Energie Saint Barbant  
98, rue du Château  
92100 Boulogne Billancourt

**Objet : Projet éolien de Saint-Barbant**

Monsieur,

Par courrier daté du 1<sup>er</sup> septembre 2016, vous me demandez de donner mon avis sur le démantèlement en fin de vie du parc éolien que vous projetez d'implanter sur nos propriétés.

Vous m'informez des dispositions prévues par l'arrêté du 26/08/2011 relatif à la remise en état et à la constitution des garanties financières.

Par le présent courrier, je vous informe que les conditions prévues par l'arrêté sont satisfaisantes et que je les accepte.

Je vous prie de croire, Monsieur, à l'assurance de mes salutations distinguées.

Geneviève MOREAU



Madame Janine LABROUSSE  
Chez Lochoux  
87330 SAINT-BARBANT

Lettre remise en main propre

Limoges, le 29 août 2016

**Objet : Avis sur l'état dans lequel le site éolien de Saint-Barbant devra être remis lors de l'arrêt de l'installation.**

Madame LABROUSSE,

Dans le cadre du développement de notre projet éolien, vous nous avez accordé votre confiance en concluant avec nous « promesse de bail en vue de l'exploitation du parc éolien » en date du 23 mars 2014 relative à des parcelles agricoles situées sur la commune de SAINT-BARBANT et dont vous êtes nue-propriétaire en indivision.

Après finalisation des études environnementales et validation des implantations, la parcelle suivante est concernée par les infrastructures de notre parc éolien :

- Parcelle cadastrée section C numéro 602 sur le territoire de la commune de SAINT-BARBANT : installation d'une éolienne (E4), création d'une plateforme de levage, mise en place d'un chemin d'accès et passage de câbles électriques souterrains.

En application de la nouvelle réglementation en matière d'installations classées pour la protection de l'environnement, la société *Energie Saint-Barbant*, filiale du groupe *wpd*, prépare un dossier de demande d'autorisation unique pour le parc éolien qu'elle projette sur le territoire de la commune de Saint-Barbant. Ce dossier doit être déposé auprès de l'Administration dans les prochaines semaines.

Aux termes de l'article R. 512-6, I, 7° du Code de l'environnement auquel renvoie l'article 4-I-1° du décret n° 2014-450 du 2 mai 2014 relatif à l'expérimentation d'une autorisation unique en matière d'installation classées pour la protection de l'environnement, « dans le cas d'une installation à planter sur un site nouveau », le porteur de projet doit joindre à sa demande « l'avis du propriétaire, lorsqu'il n'est pas le demandeur, ainsi que celui du maire ou du président de l'établissement public de coopération intercommunale compétent en matière d'urbanisme, sur l'état dans lequel devra être remis le site lors de l'arrêt définitif de l'installation ».

C'est dans ce cadre que nous sollicitons, par le présent courrier, votre avis sur l'état dans lequel devra être remise, lors de la cessation de l'exploitation du parc éolien, la parcelle mentionnée ci-dessus.

L'arrêté du 26 août 2011, modifié le 6 novembre 2014, relatif à la remise en état et à la constitution des garanties financières pour les installations de production d'électricité utilisant l'énergie mécanique du vent (NOR : DEVP1120019A), pris en application de l'article R. 553-6 du Code de l'environnement, prévoit des conditions très précises pour les opérations de démantèlement et de remise en état des parcs éoliens :

Energie Saint-Barbant SAS  
SAS au capital de 10.000 €  
SIREN : 811 508 787 R.C.S Nanterre  
98, rue du Château  
92 100 BOULOGNE-BILLANCOURT  
tel : 01-41-31-09-02



1. Démantèlement des installations de production d'électricité, des postes de livraison ainsi que les câbles dans un rayon de dix (10) mètres autour des aérogénérateurs et des postes de livraison ;
2. Excavation des fondations sur une profondeur minimale d'un (1) mètre et remplacement par des terres de caractéristiques comparables aux terres en place à proximité de l'installation ;
3. Remise en état du site consistant en un décaissement des aires de grutage et des chemins d'accès sur une profondeur de quarante (40) centimètres et remplacement par des terres de caractéristiques comparables aux terres à proximité de l'installation, sauf si vous souhaitez leur maintien en l'état.

Nous vous remercions de bien vouloir nous donner votre avis sur la remise en état du site telle qu'elle est prévue par la réglementation. En l'absence d'observations de votre part dans un délai de quarante-cinq (45) jours à compter de la date de réception de la présente, votre avis sera réputé émis conformément aux dispositions précitées de l'article R. 512-6, I, 7° du Code de l'environnement.

Nous restons bien évidemment à votre disposition pour toute information complémentaire et vous prions de croire, Madame LABROUSSE, en l'assurance de notre considération distinguée.

*Remise en main propre, 2 exemplaires*

Janine LABROUSSE

Elise DESPREZ  
Chef de projets  
06 60 35 42 58

**Energie  
Saint-Barbant**  
SASU au capital de 10.000 €  
RCS Nanterre 811 508 787  
98, rue du Château - 92100 Boulogne-Billancourt  
Tel. : + 33 (0) 141 31 09 02

Energie Saint-Barbant SAS  
SAS au capital de 10.000 €  
SIREN : 811 508 787 R.C.S Nanterre  
98, rue du Château  
92 100 BOULOGNE-BILLANCOURT  
tel : 01-41-31-09-02



Madame Janine LABROUSSE  
Chez Lochoux  
87330 SAINT-BARBANT

SAINT-BARBANT, le 29 août 2016

Monsieur le Directeur Général  
Société Energie Saint Barbant  
98, rue du Château  
92100 Boulogne Billancourt

**Objet : Projet éolien de Saint-Barbant**

Monsieur,

Par courrier daté du 29 août 2016, vous me demandez de donner mon avis sur le démantèlement en fin de vie du parc éolien que vous projetez d'implanter sur nos propriétés.

Vous m'informez des dispositions prévues par l'arrêté du 26/08/2011 relatif à la remise en état et à la constitution des garanties financières.

Par le présent courrier, je vous informe que les conditions prévues par l'arrêté sont satisfaisantes et que je les accepte.

Je vous prie de croire, Monsieur, à l'assurance de mes salutations distinguées.

Janine LABROUSSE



Madame Agnès BELIVIER  
Appart. 201  
12, rue Charles Gide  
87000 LIMOGES

Lettre remise en main propre

Limoges, le 26 août 2016

**Objet : Avis sur l'état dans lequel le site éolien de Saint-Barbant devra être remis lors de l'arrêt de l'installation.**

Madame BELIVIER,

Dans le cadre du développement de notre projet éolien, vous nous avez accordé votre confiance en concluant avec nous une « promesse de bail en vue de l'exploitation du parc éolien » en date du 23 mars 2014 relative à des parcelles agricoles situées sur la commune de SAINT-BARBANT et dont vous êtes nue-proprétaire en indivision.

Après finalisation des études environnementales et validation des implantations, la parcelle suivante est concernée par les infrastructures de notre parc éolien :

- Parcelle cadastrée section C numéro 602 sur le territoire de la commune de SAINT-BARBANT : installation d'une éolienne (E4), création d'une plateforme de levage, mise en place d'un chemin d'accès et passage de câbles électriques souterrains.

En application de la nouvelle réglementation en matière d'installations classées pour la protection de l'environnement, la société *Energie Saint-Barbant*, filiale du groupe *wpd*, prépare un dossier de demande d'autorisation unique pour le parc éolien qu'elle projette sur le territoire de la commune de Saint-Barbant. Ce dossier doit être déposé auprès de l'Administration dans les prochaines semaines.

Aux termes de l'article R. 512-6, I, 7° du Code de l'environnement auquel renvoie l'article 4-I-1° du décret n° 2014-450 du 2 mai 2014 relatif à l'expérimentation d'une autorisation unique en matière d'installation classées pour la protection de l'environnement, « dans le cas d'une installation à planter sur un site nouveau », le porteur de projet doit joindre à sa demande « l'avis du propriétaire, lorsqu'il n'est pas le demandeur, ainsi que celui du maire ou du président de l'établissement public de coopération intercommunale compétent en matière d'urbanisme, sur l'état dans lequel devra être remis le site lors de l'arrêt définitif de l'installation ».

C'est dans ce cadre que nous sollicitons, par le présent courrier, votre avis sur l'état dans lequel devra être remise, lors de la cessation d'exploitation du parc éolien, la parcelle mentionnée ci-dessus.

L'arrêté du 26 août 2011, modifié le 6 novembre 2014, relatif à la remise en état et à la constitution des garanties financières pour les installations de production d'électricité utilisant l'énergie mécanique du vent (NOR : DEVP1120019A), pris en application de l'article R. 553-6 du Code de l'environnement, prévoit des conditions très précises pour les opérations de démantèlement et de remise en état des parcs éoliens :

Energie Saint-Barbant SAS  
SAS au capital de 10.000 €  
SIREN : 811 508 787 R.C.S Nanterre  
98, rue du Château  
92 100 BOULOGNE-BILLANCOURT  
tel : 01-41-31-09-02



1. Démantèlement des installations de production d'électricité, des postes de livraison ainsi que les câbles dans un rayon de dix (10) mètres autour des aérogénérateurs et des postes de livraison ;
2. Excavation des fondations sur une profondeur minimale d'un (1) mètre et remplacement par des terres de caractéristiques comparables aux terres en place à proximité de l'installation ;
3. Remise en état du site consistant en un décaissement des aires de grutage et des chemins d'accès sur une profondeur de quarante (40) centimètres et remplacement par des terres de caractéristiques comparables aux terres à proximité de l'installation, sauf si vous souhaitez leur maintien en l'état.

Nous vous remercions de bien vouloir nous donner votre avis sur la remise en état du site telle qu'elle est prévue par la réglementation. En l'absence d'observations de votre part dans un délai de quarante-cinq (45) jours à compter de la date de réception de la présente, votre avis sera réputé émis conformément aux dispositions précitées de l'article R. 512-6, I, 7° du Code de l'environnement.

Nous restons bien évidemment à votre disposition pour toute information complémentaire et vous prions de croire, Madame BELIVIER, en l'assurance de notre considération distinguée.

Remise en main propre, 2 exemplaires

Agnès BELIVIER

Elise DESPREZ  
Chef de projets  
06 60 35 42 58



Energie Saint-Barbant SAS  
SAS au capital de 10.000 €  
SIREN : 811 508 787 R.C.S Nanterre  
98, rue du Château  
92 100 BOULOGNE-BILLANCOURT  
tel : 01-41-31-09-02





Madame Agnès BELIVIER  
Appart. 201, 12, rue Charles Gide  
87000 LIMOGES

LIMOGES, le 26 août 2016

Monsieur le Directeur Général  
Société Energie Saint Barbant  
98, rue du Château  
92100 Boulogne Billancourt

**Objet : Projet éolien de Saint-Barbant**

Monsieur,

Par courrier daté du 26 août 2016, vous me demandez de donner mon avis sur le démantèlement en fin de vie du parc éolien que vous projetez d'implanter sur nos propriétés.

Vous m'informez des dispositions prévues par l'arrêté du 26/08/2011 relatif à la remise en état et à la constitution des garanties financières.

Par le présent courrier, je vous informe que les conditions prévues par l'arrêté sont satisfaisantes et que je les accepte.

Je vous prie de croire, Monsieur, à l'assurance de mes salutations distinguées.

  
Agnès BELIVIER



**M. Gérard REYNAUD - Parcelle C 442 à Saint-Barbant**



Monsieur Gérard REYNAUD  
Puycatelain  
87330 SAINT-BARBANT

Lettre remise en main propre

Limoges, le 11 août 2016

**Objet : Avis sur l'état dans lequel le site éolien de Saint-Barbant devra être remis lors de l'arrêt de l'installation.**

Monsieur REYNAUD,

Dans le cadre du développement de notre projet éolien, vous nous avez accordé votre confiance en concluant avec nous une « promesse de bail en vue de l'exploitation du parc éolien » en date du 26 février 2014, complétée par les avenants des 23 octobre 2014 et 29 janvier 2016, relatifs à des parcelles agricoles situées sur la commune de SAINT-BARBANT et dont vous êtes propriétaire.

Après finalisation des études environnementales et validation des implantations, la parcelle suivante est concernée par les infrastructures de notre parc éolien :

- Parcelle cadastrée section C numéro 442 sur le territoire de la commune de SAINT-BARBANT : installation d'un poste de livraison et création d'une plateforme de montage.

En application de la nouvelle réglementation en matière d'installations classées pour la protection de l'environnement, la société *Energie Saint Barbant*, filiale du groupe wpd, prépare un dossier de demande d'autorisation unique pour le parc éolien qu'elle projette sur le territoire de la commune de Saint-Barbant. Ce dossier doit être déposé auprès de l'Administration dans les prochaines semaines.

Aux termes de l'article R. 512-6, I, 7° du Code de l'environnement auquel renvoie l'article 4-I-1° du décret n° 2014-450 du 2 mai 2014 relatif à l'expérimentation d'une autorisation unique en matière d'installation classées pour la protection de l'environnement, « dans le cas d'une installation à implanter sur un site nouveau », le porteur de projet doit joindre à sa demande « l'avis du propriétaire, lorsqu'il n'est pas le demandeur, ainsi que celui du maire ou du président de l'établissement public de coopération intercommunale compétent en matière d'urbanisme, sur l'état dans lequel devra être remis le site lors de l'arrêt définitif de l'installation ».

C'est dans ce cadre que nous sollicitons, par le présent courrier, votre avis sur l'état dans lequel devra être remise, lors de la cessation de l'exploitation du parc éolien, la parcelle mentionnée ci-dessus.

L'arrêté du 26 août 2011, modifié le 6 novembre 2014, relatif à la remise en état et à la constitution des garanties financières pour les installations de production d'électricité utilisant l'énergie mécanique du vent (NOR : DEVP1120019A), pris en application de l'article R. 553-6 du Code de l'environnement, prévoit des conditions très précises pour les opérations de démantèlement et de remise en état des parcs éoliens :

Energie Saint Barbant SAS  
SAS au capital de 10.000 €  
SIREN : 811 508 787 R.C.S Nanterre  
98, rue du Château  
92 100 BOULOGNE-BILLANCOURT  
tel : 01-41-31-09-02



1. Démantèlement des installations de production d'électricité, des postes de livraison ainsi que les câbles dans un rayon de dix (10) mètres autour des aérogénérateurs et des postes de livraison ;
2. Excavation des fondations sur une profondeur minimale d'un (1) mètre et remplacement par des terres de caractéristiques comparables aux terres en place à proximité de l'installation ;
3. Remise en état du site consistant en un décaissement des aires de grutage et des chemins d'accès sur une profondeur de quarante (40) centimètres et remplacement par des terres de caractéristiques comparables aux terres à proximité de l'installation, sauf si vous souhaitez leur maintien en l'état.

Nous vous remercions de bien vouloir nous donner votre avis sur la remise en état du site telle qu'elle est prévue par la réglementation. En l'absence d'observations de votre part dans un délai de quarante-cinq (45) jours à compter de la date de réception de la présente, votre avis sera réputé émis conformément aux dispositions précitées de l'article R. 512-6, I, 7° du Code de l'environnement.

Nous restons bien évidemment à votre disposition pour toute information complémentaire et vous prions de croire, Monsieur REYNAUD, en l'assurance de notre considération distinguée.

*Remise en main propre, 2 exemplaires*

Gérard REYNAUD

Elise DESPREZ  
Chef de projets  
06 60 35 42 58



Energie Saint Barbant SAS  
SAS au capital de 10.000 €  
SIREN : 811 508 787 R.C.S Nanterre  
98, rue du Château  
92 100 BOULOGNE-BILLANCOURT  
tel : 01-41-31-09-02



Monsieur Gérard REYNAUD  
Puycatelain  
87330 SAINT-BARBANT

SAINT-BARBANT, le 12 août 2016

Monsieur le Directeur Général  
Société Energie Saint Barbant  
98, rue du Château  
92100 Boulogne Billancourt

**Objet : Projet éolien de Saint-Barbant**

Monsieur,

Par courrier daté du 11 août 2016, vous me demandez de donner mon avis sur le démantèlement en fin de vie du parc éolien que vous projetez d'implanter sur nos propriétés.

Vous m'informez des dispositions prévues par l'arrêté du 26/08/2011 relatif à la remise en état et à la constitution des garanties financières.

Par le présent courrier, je vous informe que les conditions prévues par l'arrêté sont satisfaisantes et que je les accepte.

Je vous prie de croire, Monsieur, à l'assurance de mes salutations distinguées.

Gérard REYNAUD



Monsieur Yves PAILLER  
La Vignère  
87330 SAINT-BARBANT

Lettre remise en main propre

Limoges, le 24 juin 2016

**Objet : Avis sur l'état dans lequel le site éolien de Saint-Barbant devra être remis lors de l'arrêt de l'installation.**

Monsieur PAILLER,

Dans le cadre du développement de notre projet éolien, vous nous avez accordé votre confiance en concluant avec nous une promesse de convention de servitudes en date du 24 avril 2014 relative à une parcelle agricole située sur la commune de SAINT-BARBANT et dont vous êtes propriétaire.

Après finalisation des études environnementales et validation des implantations, la parcelle suivante est concernée par les infrastructures de notre parc éolien :

- Parcelle cadastrée section C numéro 683 sur le territoire de la commune de SAINT-BARBANT : mise en place d'un chemin d'accès.

En application de la nouvelle réglementation en matière d'installations classées pour la protection de l'environnement, la société *Energie Saint-Barbant*, filiale du groupe wpd, prépare un dossier de demande d'autorisation unique pour le parc éolien qu'elle projette sur le territoire de la commune de Saint-Barbant. Ce dossier doit être déposé auprès de l'Administration dans les prochaines semaines.

Aux termes de l'article R. 512-6, I, 7° du Code de l'environnement auquel renvoie l'article 4-I-1° du décret n° 2014-450 du 2 mai 2014 relatif à l'expérimentation d'une autorisation unique en matière d'installation classées pour la protection de l'environnement, « dans le cas d'une installation à implanter sur un site nouveau », le porteur de projet doit joindre à sa demande « l'avis du propriétaire, lorsqu'il n'est pas le demandeur, ainsi que celui du maire ou du président de l'établissement public de coopération intercommunale compétent en matière d'urbanisme, sur l'état dans lequel devra être remis le site lors de l'arrêt définitif de l'installation ».

C'est dans ce cadre que nous sollicitons, par le présent courrier, votre avis sur l'état dans lequel devra être remise, lors de la cessation de l'exploitation du parc éolien, la parcelle mentionnée ci-dessus.

L'arrêté du 26 août 2011, modifié le 6 novembre 2014, relatif à la remise en état et à la constitution des garanties financières pour les installations de production d'électricité utilisant l'énergie mécanique du vent (NOR : DEVP1120019A), pris en application de l'article R. 553-6 du Code de l'environnement, prévoit des conditions très précises pour les opérations de démantèlement et de remise en état des parcs éoliens :

**Energie Saint-Barbant SAS**  
SAS au capital de 10.000 €  
SIREN : 811 508 787 R.C.S Nanterre  
98, rue du Château  
92 100 BOULOGNE-BILLANCOURT  
tel : 01-41-31-09-02



1. Démantèlement des installations de production d'électricité, des postes de livraison ainsi que les câbles dans un rayon de dix (10) mètres autour des aérogénérateurs et des postes de livraison ;
2. Excavation des fondations sur une profondeur minimale d'un (1) mètre et remplacement par des terres de caractéristiques comparables aux terres en place à proximité de l'installation ;
3. Remise en état du site consistant en un décaissement des aires de grutage et des chemins d'accès sur une profondeur de quarante (40) centimètres et remplacement par des terres de caractéristiques comparables aux terres à proximité de l'installation, sauf si vous souhaitez leur maintien en l'état.

Nous vous remercions de bien vouloir nous donner votre avis sur la remise en état du site telle qu'elle est prévue par la réglementation. En l'absence d'observations de votre part dans un délai de quarante-cinq (45) jours à compter de la date de réception de la présente, votre avis sera réputé émis conformément aux dispositions précitées de l'article R. 512-6, I, 7° du Code de l'environnement.

Nous restons bien évidemment à votre disposition pour toute information complémentaire et vous prions de croire, Monsieur PAILLER, en l'assurance de notre considération distinguée.

*Remise en main propre, 2 exemplaires*

Yves PAILLER

Elise DESPREZ  
Chef de projets  
06 60 35 42 58

  
**Energie  
Saint-Barbant**  
SASU au capital de 10.000 €  
RCS Nanterre 811 508 787  
98, rue du Château - 92100 Boulogne-Billancourt  
Tel. : + 33 (0) 141 31 09 02

**Energie Saint-Barbant SAS**  
SAS au capital de 10.000 €  
SIREN : 811 508 787 R.C.S Nanterre  
98, rue du Château  
92 100 BOULOGNE-BILLANCOURT  
tel : 01-41-31-09-02



Monsieur Yves PAILLER  
La Vignère  
87330 SAINT-BARBANT

SAINT-BARBANT, le 28 juin 2016

Monsieur le Directeur Général  
Société Energie Saint Barbant  
98, rue du Château  
92100 Boulogne Billancourt

**Objet : Projet éolien de Saint-Barbant**

Monsieur,

Par courrier daté du 24 juin 2016, vous me demandez de donner mon avis sur le démantèlement en fin de vie du parc éolien que vous projetez d'implanter sur nos propriétés.

Vous m'informez des dispositions prévues par l'arrêté du 26/08/2011 relatif à la remise en état et à la constitution des garanties financières.

Par le présent courrier, je vous informe que les conditions prévues par l'arrêté sont satisfaisantes et que je les accepte.

Je vous prie de croire, Monsieur, à l'assurance de mes salutations distinguées.

Yves PAILLER



Madame Liliane THIMONNIER  
Monsieur André THIMONNIER  
13, rue Léopold Bourdin  
87320 BUSSIÈRE POITEVINE

Lettre remise en main propre

Limoges, le 24 juin 2016

**Objet : Avis sur l'état dans lequel le site éolien de Saint-Barbant devra être remis lors de l'arrêt de l'installation.**

Madame et Monsieur THIMONNIER,

Dans le cadre du développement de notre projet éolien, vous nous avez accordé votre confiance en concluant avec nous une promesse synallagmatique de constitution de servitudes en date du 20 janvier 2016 relative à des parcelles agricoles situées sur la commune de SAINT-BARBANT et dont vous êtes propriétaires.

Après finalisation des études environnementales et validation des implantations, les parcelles suivantes sont concernées par les infrastructures de notre parc éolien :

- Parcelles cadastrées section C numéro 651 et 653 sur le territoire de la commune de SAINT-BARBANT : mise en place d'un chemin d'accès.

En application de la nouvelle réglementation en matière d'installations classées pour la protection de l'environnement, la société *Energie Saint-Barbant*, filiale du groupe *wpd*, prépare un dossier de demande d'autorisation unique pour le parc éolien qu'elle projette sur le territoire de la commune de Saint-Barbant. Ce dossier doit être déposé auprès de l'Administration dans les prochaines semaines.

Aux termes de l'article R. 512-6, I, 7° du Code de l'environnement auquel renvoie l'article 4-I-1° du décret n° 2014-450 du 2 mai 2014 relatif à l'expérimentation d'une autorisation unique en matière d'installation classées pour la protection de l'environnement, « dans le cas d'une installation à implanter sur un site nouveau », le porteur de projet doit joindre à sa demande « l'avis du propriétaire, lorsqu'il n'est pas le demandeur, ainsi que celui du maire ou du président de l'établissement public de coopération intercommunale compétent en matière d'urbanisme, sur l'état dans lequel devra être remis le site lors de l'arrêt définitif de l'installation ».

C'est dans ce cadre que nous sollicitons, par le présent courrier, votre avis sur l'état dans lequel devront être remises, lors de la cessation de l'exploitation du parc éolien, les parcelles mentionnées ci-dessus.

L'arrêté du 26 août 2011, modifié le 6 novembre 2014, relatif à la remise en état et à la constitution des garanties financières pour les installations de production d'électricité utilisant l'énergie mécanique du vent (NOR : DEVP1120019A), pris en application de l'article R. 553-6 du Code de l'environnement, prévoit des conditions très précises pour les opérations de démantèlement et de remise en état des parcs éoliens :

**Energie Saint-Barbant SAS**  
SAS au capital de 10.000 €  
SIREN : 811 508 787 R.C.S Nanterre  
98, rue du Château  
92 100 BOULOGNE-BILLANCOURT  
tel : 01-41-31-09-02



1. Démantèlement des installations de production d'électricité, des postes de livraison ainsi que les câbles dans un rayon de dix (10) mètres autour des aérogénérateurs et des postes de livraison ;
2. Excavation des fondations sur une profondeur minimale d'un (1) mètre et remplacement par des terres de caractéristiques comparables aux terres en place à proximité de l'installation ;
3. Remise en état du site consistant en un décaissement des aires de grutage et des chemins d'accès sur une profondeur de quarante (40) centimètres et remplacement par des terres de caractéristiques comparables aux terres à proximité de l'installation, sauf si vous souhaitez leur maintien en l'état.

Nous vous remercions de bien vouloir nous donner votre avis sur la remise en état du site telle qu'elle est prévue par la réglementation. En l'absence d'observations de votre part dans un délai de quarante-cinq (45) jours à compter de la date de réception de la présente, votre avis sera réputé émis conformément aux dispositions précitées de l'article R. 512-6, I, 7° du Code de l'environnement.

Nous restons bien évidemment à votre disposition pour toute information complémentaire et vous prions de croire, Madame et Monsieur THIMONNIER, en l'assurance de notre considération distinguée.

Remise en main propre, 3 exemplaires

Liliane THIMONNIER

André THIMONNIER

Elise DESPREZ  
Chef de projets  
06 60 35 42 58



**Energie  
Saint-Barbant**  
SASU au capital de 10.000 €  
RCS Nanterre 811 508 787  
98, rue du Château - 92100 Boulogne-Billancourt  
Tel. : + 33 (0) 1 41 31 09 02

**Energie Saint-Barbant SAS**  
SAS au capital de 10.000 €  
SIREN : 811 508 787 R.C.S Nanterre  
98, rue du Château  
92 100 BOULOGNE-BILLANCOURT  
tel : 01-41-31-09-02



Madame Liliane THIMONNIER  
13 rue Léopold Bourdin  
87330 SAINT-BARBANT

BUSSIÈRE-POITEVINE, le 28 juin 2016

Monsieur le Directeur Général  
Société Energie Saint Barbant  
98, rue du Château  
92100 Boulogne Billancourt

**Objet : Projet éolien de Saint-Barbant**

Monsieur,

Par courrier daté du 24 juin 2016, vous me demandez de donner mon avis sur le démantèlement en fin de vie du parc éolien que vous projetez d'implanter sur nos propriétés.

Vous m'informez des dispositions prévues par l'arrêté du 26/08/2011 relatif à la remise en état et à la constitution des garanties financières.

Par le présent courrier, je vous informe que les conditions prévues par l'arrêté sont satisfaisantes et que je les accepte.

Je vous prie de croire, Monsieur, à l'assurance de mes salutations distinguées.

Liliane THIMONNIER

Monsieur André THIMONNIER  
13 rue Léopold Bourdin  
87330 SAINT-BARBANT

BUSSIÈRE-POITEVINE, le 28 juin 2016

Monsieur le Directeur Général  
Société Energie Saint Barbant  
98, rue du Château  
92100 Boulogne Billancourt

**Objet : Projet éolien de Saint-Barbant**

Monsieur,

Par courrier daté du 24 juin 2016, vous me demandez de donner mon avis sur le démantèlement en fin de vie du parc éolien que vous projetez d'implanter sur nos propriétés.

Vous m'informez des dispositions prévues par l'arrêté du 26/08/2011 relatif à la remise en état et à la constitution des garanties financières.

Par le présent courrier, je vous informe que les conditions prévues par l'arrêté sont satisfaisantes et que je les accepte.

Je vous prie de croire, Monsieur, à l'assurance de mes salutations distinguées.

André THIMONNIER



Monsieur Jean-François MAISONNIER  
10, rue des Vieilles Boucheries  
86320 PERSAC

Lettre remise en main propre

Limoges, le 1er juin 2016

**Objet : Avis sur l'état dans lequel le site éolien de Saint-Barbant devra être remis lors de l'arrêt de l'installation.**

Monsieur MAISONNIER,

Dans le cadre du développement de notre projet éolien, vous nous avez accordé votre confiance en concluant avec nous une promesse synallagmatique de constitution de servitudes en date du 04 décembre 2015 relative à des parcelles agricoles situées sur la commune de SAINT-BARBANT et dont vous êtes propriétaire.

Après finalisation des études environnementales et validation des implantations, les parcelles suivantes sont concernées par les infrastructures de notre parc éolien :

- Parcelles cadastrées section C numéro 189, 191, 357, 359, 360, 362 et 364 sur le territoire de la commune de SAINT-BARBANT : mise en place d'un chemin d'accès.

En application de la nouvelle réglementation en matière d'installations classées pour la protection de l'environnement, la société *Energie Saint-Barbant*, filiale du groupe wpd, prépare un dossier de demande d'autorisation unique pour le parc éolien qu'elle projette sur le territoire de la commune de Saint-Barbant. Ce dossier doit être déposé auprès de l'Administration dans les prochaines semaines.

Aux termes de l'article R. 512-6, I, 7° du Code de l'environnement auquel renvoie l'article 4-I-1° du décret n° 2014-450 du 2 mai 2014 relatif à l'expérimentation d'une autorisation unique en matière d'installation classées pour la protection de l'environnement, « dans le cas d'une installation à implanter sur un site nouveau », le porteur de projet doit joindre à sa demande « l'avis du propriétaire, lorsqu'il n'est pas le demandeur, ainsi que celui du maire ou du président de l'établissement public de coopération intercommunale compétent en matière d'urbanisme, sur l'état dans lequel devra être remis le site lors de l'arrêt définitif de l'installation ».

C'est dans ce cadre que nous sollicitons, par le présent courrier, votre avis sur l'état dans lequel devront être remises, lors de la cessation de l'exploitation du parc éolien, les parcelles mentionnées ci-dessus.

L'arrêté du 26 août 2011, modifié le 6 novembre 2014, relatif à la remise en état et à la constitution des garanties financières pour les installations de production d'électricité utilisant l'énergie mécanique du vent (NOR : DEVP1120019A), pris en application de l'article R. 553-6 du Code de l'environnement, prévoit des conditions très précises pour les opérations de démantèlement et de remise en état des parcs éoliens :

**Energie Saint-Barbant SAS**  
SAS au capital de 10.000 €  
SIREN : 811 508 787 R.C.S Nanterre  
98, rue du Château  
92 100 BOULOGNE-BILLANCOURT  
tel : 01-41-31-09-02



1. Démantèlement des installations de production d'électricité, des postes de livraison ainsi que les câbles dans un rayon de dix (10) mètres autour des aérogénérateurs et des postes de livraison ;
2. Excavation des fondations sur une profondeur minimale d'un (1) mètre et remplacement par des terres de caractéristiques comparables aux terres en place à proximité de l'installation ;
3. Remise en état du site consistant en un décaissement des aires de grutage et des chemins d'accès sur une profondeur de quarante (40) centimètres et remplacement par des terres de caractéristiques comparables aux terres à proximité de l'installation, sauf si vous souhaitez leur maintien en l'état.

Nous vous remercions de bien vouloir nous donner votre avis sur la remise en état du site telle qu'elle est prévue par la réglementation. En l'absence d'observations de votre part dans un délai de quarante-cinq (45) jours à compter de la date de réception de la présente, votre avis sera réputé émis conformément aux dispositions précitées de l'article R. 512-6, I, 7° du Code de l'environnement.

Nous restons bien évidemment à votre disposition pour toute information complémentaire et vous prions de croire, Monsieur MAISONNIER, en l'assurance de notre considération distinguée.

*Remise en main propre, 2 exemplaires*

Jean-François MAISONNIER

Elise DESPREZ  
Chef de projets  
06 60 35 42 58

**Energie Saint-Barbant**  
SASU au capital de 10.000 €  
RCS Nanterre 811 508 787  
98, rue du Château - 92100 Boulogne-Billancourt  
Tel. : + 33 (0) 141 31 09 02

**Energie Saint-Barbant SAS**  
SAS au capital de 10.000 €  
SIREN : 811 508 787 R.C.S Nanterre  
98, rue du Château  
92 100 BOULOGNE-BILLANCOURT  
tel : 01-41-31-09-02





Monsieur Jean-François MAISONNIER  
10 rue des Vieilles Boucheries  
86320 PERSAC

PERSAC, le 3 juin 2016

Monsieur le Directeur Général  
Société Energie Saint Barbant  
98, rue du Château  
92100 Boulogne Billancourt

**Objet : Projet éolien de Saint-Barbant**

Monsieur,

Par courrier daté du 1<sup>er</sup> juin 2016, vous me demandez de donner mon avis sur le démantèlement en fin de vie du parc éolien que vous projetez d'implanter sur nos propriétés.

Vous m'informez des dispositions prévues par l'arrêté du 26/08/2011 relatif à la remise en état et à la constitution des garanties financières.

Par le présent courrier, je vous informe que les conditions prévues par l'arrêté sont satisfaisantes et que je les accepte.

Je vous prie de croire, Monsieur, à l'assurance de mes salutations distinguées.

  
Jean-François MAISONNIER





## *Consultation des différents services*





## Formulaire de demande d'instruction par les services de l'aviation civile



Ministère  
chargé de  
l'aviation civile

### Demande d'instruction d'un projet éolien par les services de l'aviation civile

Circulaire du 12 janvier 2012



N°14610\*01

CADRE RESERVE A L'ADMINISTRATION				
Date de dépôt	Commune	Dépt	N° de dossier	
Jour Mois Année				

CE DOSSIER A DEJA FAIT L'OBJET D'UNE PRE-CONSULTATION

1- IDENTIFICATION DU PROJET	
NOM DU PROJET	Projet éolien de Saint-Barbant
LOCALISATION	<input checked="" type="checkbox"/> TERRESTRE <input type="checkbox"/> OFFSHORE (ne pas remplir le cadre 2)
ANTERIORITE	<input checked="" type="checkbox"/> NOUVEAU PROJET <input type="checkbox"/> PROJET CORRIGE
	MODIFICATIONS SUBSTANTIELLES : <input type="checkbox"/> POSITION GEOGRAPHIQUE <input type="checkbox"/> HAUTEUR <input type="checkbox"/> NOMBRE D'EOLIENNES <input type="checkbox"/> AUTRE : .....
2- TERRAIN	
ADRESSE	"Les Grates", "Les Brûlés", "Le Brigaliou", "La Terre des Rochers" Commune de Saint-Barbant (87330)
LE PROJET EST-IL SITUÉ EN Z.D.E.	<input type="checkbox"/> OUI <input checked="" type="checkbox"/> NON Si OUI, REFERENCE DE L'ARRETE PREFECTORAL: DATE : ..... N° : .....
NOM DU (DES) PROPRIETAIRE(S) DU TERRAIN <sup>(1)</sup>	
SECTION (S) CADASTRALE(S) <sup>(1)</sup>	C428, C436, C482, C602, D198
SUPERFICIE TOTALE	256 693 M <sup>2</sup> ALTITUDE NGF MAXIMALE 225 M
3- DECLARANT	
DESIGNATION DE LA SOCIETE	Energie Saint Barbant
ADRESSE	98, rue du Château 92100 Boulogne Billancourt
CONTACT	Elise DESPREZ
TELEPHONE	01 41 31 09 02 TELECOPIE 01 41 31 10 09
ADRESSE ELECTRONIQUE	e.desprez@wpd.fr
4- DESCRIPTION DES EOLIENNES PROJETEES	
FOURNISSEUR <sup>(1)</sup>	Vestas MODELE ENVISAGE <sup>(1)</sup> V136
CAPACITE DE PRODUCTION	3,45 MW NOMBRE D'EOLIENNES 4 (remplir cadre 6)
ALTITUDE MAXIMALE DU PROJET	405,3 M POLYGONE D'ETUDE (pré-consultation seulement) <input type="checkbox"/> (remplir cadre 5)
DIAMETRE DES PALES	136 M HAUTEUR DU FUT 112 M HAUTEUR SOMMITALE 180,3 M
SURFACE EQUIVALENTE RADAR (SER max aux différentes bandes de fréquences ou fournir les diagrammes) <sup>(1)</sup>	Fréquence L Fréquence S Fréquence C Fréquence X Diagrammes ..... M <sup>2</sup> ..... M <sup>2</sup> ..... M <sup>2</sup> ..... M <sup>2</sup> <input type="checkbox"/>
COMMENTAIRES EVENTUELS	

(1) Si cette information est connue

5- POLYGONE				
SOMMET N°1	Distance Sommet n°1 à Sommet n°2 (m)	ALTITUDE NGF DU TERRAIN NATUREL	HAUTEUR HORS SOL EN BOUT DE PALES	
COORDONNEES WGS84	DEGRES	MINUTES	SECONDES	1/100 DE SECONDE
LATITUDE	<input type="checkbox"/> N <input type="checkbox"/> S			
LONGITUDE	<input type="checkbox"/> E <input type="checkbox"/> W			
SOMMET N°2	Distance Sommet n°2 à Sommet n°3 (m)	ALTITUDE NGF DU TERRAIN NATUREL	HAUTEUR HORS SOL EN BOUT DE PALES	
COORDONNEES WGS84	DEGRES	MINUTES	SECONDES	1/100 DE SECONDE
LATITUDE	<input type="checkbox"/> N <input type="checkbox"/> S			
LONGITUDE	<input type="checkbox"/> E <input type="checkbox"/> W			
SOMMET N°3	Distance Sommet n°3 à Sommet n°4 (m)	ALTITUDE NGF DU TERRAIN NATUREL	HAUTEUR HORS SOL EN BOUT DE PALES	
COORDONNEES WGS84	DEGRES	MINUTES	SECONDES	1/100 DE SECONDE
LATITUDE	<input type="checkbox"/> N <input type="checkbox"/> S			
LONGITUDE	<input type="checkbox"/> E <input type="checkbox"/> W			
SOMMET N°4	Distance Sommet n°4 à Sommet n°5 (m)	ALTITUDE NGF DU TERRAIN NATUREL	HAUTEUR HORS SOL EN BOUT DE PALES	
COORDONNEES WGS84	DEGRES	MINUTES	SECONDES	1/100 DE SECONDE
LATITUDE	<input type="checkbox"/> N <input type="checkbox"/> S			
LONGITUDE	<input type="checkbox"/> E <input type="checkbox"/> W			
SOMMET N°5	Distance Sommet n°5 à Sommet n°6 (m)	ALTITUDE NGF DU TERRAIN NATUREL	HAUTEUR HORS SOL EN BOUT DE PALES	
COORDONNEES WGS84	DEGRES	MINUTES	SECONDES	1/100 DE SECONDE
LATITUDE	<input type="checkbox"/> N <input type="checkbox"/> S			
LONGITUDE	<input type="checkbox"/> E <input type="checkbox"/> W			
SOMMET N°6	Distance Sommet n°6 à Sommet n°7 (m)	ALTITUDE NGF DU TERRAIN NATUREL	HAUTEUR HORS SOL EN BOUT DE PALES	
COORDONNEES WGS84	DEGRES	MINUTES	SECONDES	1/100 DE SECONDE
LATITUDE	<input type="checkbox"/> N <input type="checkbox"/> S			
LONGITUDE	<input type="checkbox"/> E <input type="checkbox"/> W			



6- EMPLACEMENT DES EOLIENNES						
ÉOLIENNE N°1		ALTITUDE NGF DU TERRAIN NATUREL	201	HAUTEUR HORS SOL EN BOUT DE PALES	381.3	
COORDONNEES WGS84		DEGRES	MINUTES	SECONDES	1/100 DE SECONDE	
LATITUDE	<input checked="" type="checkbox"/> N <input type="checkbox"/> S	46	12	44	56	
LONGITUDE	<input checked="" type="checkbox"/> E <input type="checkbox"/> W	0	51	06	00	
ÉOLIENNE N°2	DISTANCE E1 À E2 (M)	444	ALTITUDE NGF DU TERRAIN NATUREL	202.5	HAUTEUR HORS SOL EN BOUT DE PALES	382.8
COORDONNEES WGS84		DEGRES	MINUTES	SECONDES	1/100 DE SECONDE	
LATITUDE	<input checked="" type="checkbox"/> N <input type="checkbox"/> S	46	12	57	86	
LONGITUDE	<input checked="" type="checkbox"/> E <input type="checkbox"/> W	0	51	13	84	
ÉOLIENNE N°3	DISTANCE E2 À E3 (M)	1426	ALTITUDE NGF DU TERRAIN NATUREL	220.5	HAUTEUR HORS SOL EN BOUT DE PALES	400.8
COORDONNEES WGS84		DEGRES	MINUTES	SECONDES	1/100 DE SECONDE	
LATITUDE	<input checked="" type="checkbox"/> N <input type="checkbox"/> S	46	13	02	24	
LONGITUDE	<input checked="" type="checkbox"/> E <input type="checkbox"/> W	0	52	20	28	
ÉOLIENNE N°4	DISTANCE E3 À E4 (M)	396	ALTITUDE NGF DU TERRAIN NATUREL	225	HAUTEUR HORS SOL EN BOUT DE PALES	405.3
COORDONNEES WGS84		DEGRES	MINUTES	SECONDES	1/100 DE SECONDE	
LATITUDE	<input checked="" type="checkbox"/> N <input type="checkbox"/> S	46	12	56	52	
LONGITUDE	<input checked="" type="checkbox"/> E <input type="checkbox"/> W	0	52	36	88	
ÉOLIENNE N°5	DISTANCE E4 À E5 (M)		ALTITUDE NGF DU TERRAIN NATUREL		HAUTEUR HORS SOL EN BOUT DE PALES	
COORDONNEES WGS84		DEGRES	MINUTES	SECONDES	1/100 DE SECONDE	
LATITUDE	<input type="checkbox"/> N <input type="checkbox"/> S					
LONGITUDE	<input type="checkbox"/> E <input type="checkbox"/> W					
ÉOLIENNE N°6	DISTANCE E5 À E6 (M)		ALTITUDE NGF DU TERRAIN NATUREL		HAUTEUR HORS SOL EN BOUT DE PALES	
COORDONNEES WGS84		DEGRES	MINUTES	SECONDES	1/100 DE SECONDE	
LATITUDE	<input type="checkbox"/> N <input type="checkbox"/> S					
LONGITUDE	<input type="checkbox"/> E <input type="checkbox"/> W					

6- EMPLACEMENT DES EOLIENNES					
ÉOLIENNE N°		ALTITUDE NGF DU TERRAIN NATUREL		HAUTEUR HORS SOL EN BOUT DE PALES	
COORDONNEES WGS84		DEGRES	MINUTES	SECONDES	1/100 DE SECONDE
LATITUDE	<input type="checkbox"/> N <input type="checkbox"/> S				
LONGITUDE	<input type="checkbox"/> E <input type="checkbox"/> W				
ÉOLIENNE N°	DISTANCE E A E		ALTITUDE NGF DU TERRAIN NATUREL		HAUTEUR HORS SOL EN BOUT DE PALES
COORDONNEES WGS84		DEGRES	MINUTES	SECONDES	1/100 DE SECONDE
LATITUDE	<input type="checkbox"/> N <input type="checkbox"/> S				
LONGITUDE	<input type="checkbox"/> E <input type="checkbox"/> W				
ÉOLIENNE N°	DISTANCE E A E		ALTITUDE NGF DU TERRAIN NATUREL		HAUTEUR HORS SOL EN BOUT DE PALES
COORDONNEES WGS84		DEGRES	MINUTES	SECONDES	1/100 DE SECONDE
LATITUDE	<input type="checkbox"/> N <input type="checkbox"/> S				
LONGITUDE	<input type="checkbox"/> E <input type="checkbox"/> W				
ÉOLIENNE N°	DISTANCE E A E		ALTITUDE NGF DU TERRAIN NATUREL		HAUTEUR HORS SOL EN BOUT DE PALES
COORDONNEES WGS84		DEGRES	MINUTES	SECONDES	1/100 DE SECONDE
LATITUDE	<input type="checkbox"/> N <input type="checkbox"/> S				
LONGITUDE	<input type="checkbox"/> E <input type="checkbox"/> W				
ÉOLIENNE N°	DISTANCE E A E		ALTITUDE NGF DU TERRAIN NATUREL		HAUTEUR HORS SOL EN BOUT DE PALES
COORDONNEES WGS84		DEGRES	MINUTES	SECONDES	1/100 DE SECONDE
LATITUDE	<input type="checkbox"/> N <input type="checkbox"/> S				
LONGITUDE	<input type="checkbox"/> E <input type="checkbox"/> W				
ÉOLIENNE N°	DISTANCE E A E		ALTITUDE NGF DU TERRAIN NATUREL		HAUTEUR HORS SOL EN BOUT DE PALES
COORDONNEES WGS84		DEGRES	MINUTES	SECONDES	1/100 DE SECONDE
LATITUDE	<input type="checkbox"/> N <input type="checkbox"/> S				
LONGITUDE	<input type="checkbox"/> E <input type="checkbox"/> W				

Nota : cette page peut être dupliquée si le nombre d'éoliennes est supérieur à 14



**7- ENGAGEMENT DU DEMANDEUR (DANS LE CAS D'UNE DEMANDE DE PERMIS)**

Je soussigné(e), auteur(e) de la présente demande, certifie exacts les renseignements qui y sont contenus.

Le

Signature du demandeur



MINISTÈRE DE L'ÉCOLOGIE, DU DÉVELOPPEMENT DURABLE ET DE L'ÉNERGIE

Direction générale de l'Aviation civile

Blagnac, le 18 mars 2015

Direction de la sécurité de l'Aviation civile  
Direction de la sécurité de l'Aviation civile Sud  
Département Surveillance et Régulation  
Division Régulation et Développement Durable

WPD Energie 21 Centre France SARL  
Bâtiment Xénium II – 20 Av d'Ariane  
87280 LIMOGES Cedex  
A l'attention de M Yann CLAVE

Nos réf. : 15/ 449 /PL/DSAC-S/SR/RDD/RA  
Vos réf. : Courrier du 21/05/2014  
Affaire suivie par : Patrice LEBOEUF  
patrice.leboeuf@aviation-civile.gouv.fr  
Tél. : 05 55 48 40 21 - Fax : 05 55 48 40 01

Objet : Projet éolien à Saint-Barbant (87).

Monsieur,

Par courrier en date du 19 mai 2014, vous sollicitez mes services au sujet d'un projet éolien situé sur la commune de Saint-Barbant dans le département de la Haute-Vienne.

Sur la base des informations communiquées dans le dossier de demande et du résultat de l'étude de circulation aérienne effectuée par la Subdivision Etudes du Service de la Navigation Aérienne Sud, je vous informe que la zone d'étude se situe en dehors de toutes servitudes aéronautiques de dégagement et n'a pas d'impact sur des procédures de circulation aérienne civile actuellement en vigueur.

Je vous rappelle qu'en application de l'arrêté du 25 juillet 1990 relatif aux installations dont l'établissement à l'extérieur des zones grevées de servitudes aéronautiques de dégagement est soumis à autorisation, l'implantation d'obstacles artificiels de grande hauteur nécessite une étude de circulation aérienne sur la base des données définitives.

Aussi, lorsque celui-ci sera finalisé, je vous demande de bien vouloir me communiquer un nouveau plan de situation à l'échelle incluant l'implantation précise de chaque éolienne, les coordonnées géographiques, la cote altimétrique sol (informations levées par géomètre) et la hauteur de chaque éolienne.

Restant à votre disposition, je vous prie d'agréer, Monsieur, l'expression de ma considération distinguée.

PJ :  
Copie à : SNA/S (Sub Etudes et Environnement)  
SR/RDD/RA

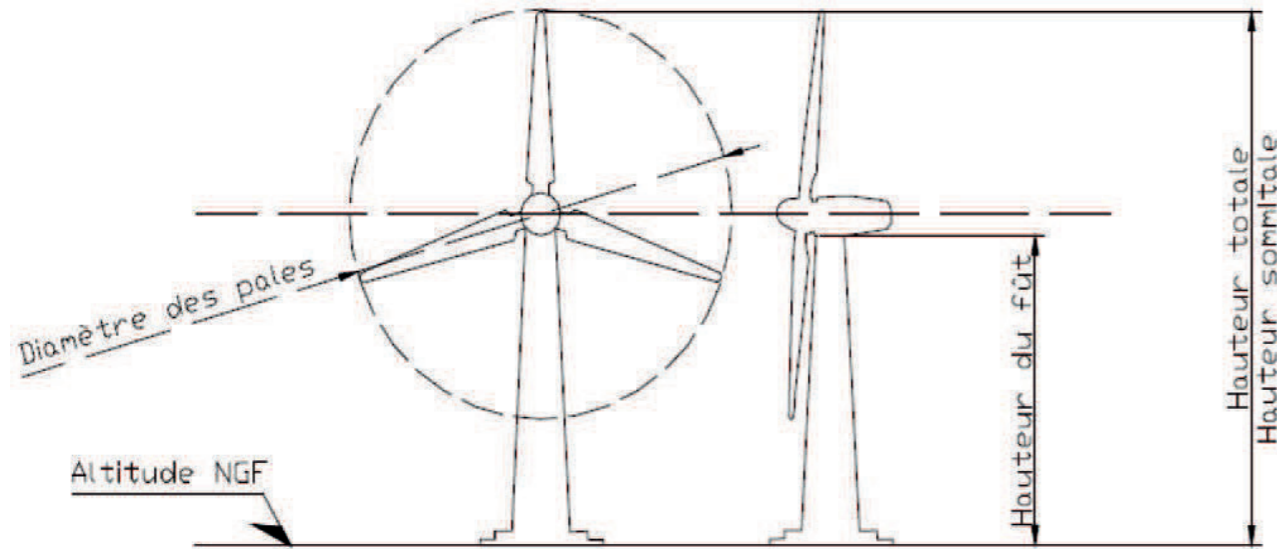
La chef de Division

Laëtitia REDER



DOCUMENTS COMPLEMENTAIRES :	
Pièces utiles	A quoi ça sert ?
<b>UN PLAN DE SITUATION DU TERRAIN</b>	Il permet de localiser l'emplacement du projet. Vous devez fournir un extrait de carte au 1/25.000ème ou pour les projets off-shore un extrait de carte marine. Le polygone ou l'emplacement souhaité des éoliennes seront notés sur l'extrait de carte.
<b>L'AVIS EVENTUEL SUR PROJET</b>	Il permet, dans le cas où le projet a déjà reçu un avis favorable et où la demande de permis est identique au projet, d'améliorer les délais de traitement du dossier.
<b>PLANS DES EOLIENNES</b>	Ils permettent d'apprécier la compatibilité entre la demande et les éléments décrits.

SCHEMA EXPLICATIF :





# Consultation de la Zone Aérienne de Défense Sud

## Formulaire de demande d'instruction par le Ministère de la Défense

FORMULAIRE OBLIGATOIRE

### DEMANDE DE SERVITUDES AUPRES DU MINISTERE DE LA DEFENSE

Identifiant du DOSSIER			
Référence		Date :	01/09/2016
Cocher la case correspondant à votre projet			
Eolien	<input checked="" type="checkbox"/>	PC	<input checked="" type="checkbox"/>
Mât de Mesure de vent		DP	
autre Pylône / Mât		DP	
<b>Permis de Construire ou Demande Préalable</b> : transmettre le justificatif de dépôt. <b>Zone de Développement Eolien</b> : si cabinet d'étude, transmettre une copie du mandat de l'EPCI, de la commune ou de la communauté de communes.			
Identifiant du DEMANDEUR			
Raison sociale	Energie Saint Barbant		
Adresse	98, rue du Château 92100 Boulogne-Billancourt		
Correspondant (Prénom-Nom)	Elise DESPREZ		
n° de téléphone fixe (France)	01 41 31 09 02		
n° de télécopie (France)	01 41 31 10 09		
Courriel	e.desprez@wd.fr		

(NOM DE COMMUNE + Nom et n° de département)	
Ex : LE MANS	SARTHE (72)
1 COMMUNE	DEPARTEMENT (numéro)
1 SAINT-BARBANT	HAUTE-VIENNE (87)
2	
3	
4	
5	
6	
7	

Identification exhaustive du ou des points (coordonnées, altitude sol, hauteur de l'obstacle)

Rappel : une altitude est exprimée par rapport au niveau de la mer - une hauteur est exprimée par rapport au sol

hauteur maximale de l'obstacle envisagée en mètres (paratonnerre inclus)

longueur des pales en mètres  diamètre du rotor en mètres

Liste complète des positions des éoliennes, des points du polygone d'étude pour le photovoltaïque ou du point du projet en degrés / minutes / secondes dans le référentiel géodésique WGS 84.

Exemple : LE MANS (72) = N 48° 00' 00" E 000° 12' 00"

Précisez de quel projet il s'agit :		Parc éolien de Saint-Barbant								
Points	Noms éventuels (ex E 01)	Latitude (remplir auparavant la case "département")			Longitude (remplir la première case pour les départements traversés par le méridien de Greenwich)			Altitude terrain à cet emplacement (en mètres)	Hauteur sommitale de l'obstacle (en mètres)	Altitude NGF de l'obstacle (en mètres)
A	E01	N	46 °	12 ' 45 "	E	000 °	51 ' 06 "	201 m	180 m	381 m
B	E02	N	46 °	12 ' 58 "	E	000 °	51 ' 14 "	203 m	180 m	383 m
C	E03	N	46 °	13 ' 02 "	E	000 °	52 ' 20 "	221 m	180 m	401 m
D	E04	N	46 °	12 ' 57 "	E	000 °	52 ' 37 "	225 m	180 m	405 m
E		N								
F		N								
G		N								
H		N								
I		N								
J		N								

	Latitude	Longitude	Altitude terrain à cet emplacement
Point milieu	N 46 ° 12 ' 52 "	E 000 ° 51 ' 53 "	
Point le plus élevé	N 46 ° 12 ' 57 "	E 000 ° 52 ' 37 "	225 m

Joindre impérativement un extrait lisible d'une cartographie à l'échelle 1/25.000 ou 1/50.000 dans un format A4 uniquement, avec un dessin du projet (copie fortement contrastée en noir et blanc uniquement).  
(Ne pas noircir, griser, hâchurer ou colorier le polygone)

En fonction de la nature des servitudes, un positionnement exact des obstacles pourra être demandé par un organisme de la Défense et sera obligatoire pour pouvoir obtenir une réponse précise et complète.  
formulaire à transmettre par courriel :  
envaero.zad-sud@inet.air.defense.gouv.fr





MINISTÈRE DE LA DÉFENSE



DIRECTION DE LA SÉCURITÉ  
AÉRONAUTIQUE D'ÉTAT

Direction de la circulation  
aérienne militaire

Sous-direction régionale de  
la circulation aérienne militaire Sud

Division environnement  
aéronautique

Dossier suivi par :  
Caporal Ymène Hamami

Salon de Provence, le **08 JUIN 2015**  
N°313159/DEF/DSAÉ/DIRCAM/  
SDRCAM SUD/Div.EA

Le lieutenant-colonel Olivier Gordé  
Chef de la division environnement  
aéronautique  
Base aérienne 701  
13661 Salon de Provence Air

à

Monsieur Yann Clave  
Bâtiment Xénium II  
20 av d'Ariane  
87280 Limoges Cedex

**OBJET** : avis technique concernant un projet éolien dans le département de la Haute-Vienne.

**REFERENCES** : a) votre lettre du 2 juillet 2014.  
b) lettre n° 2424/DEF/DSAÉ/DIRCAM/NP du 26 septembre 2012.

Monsieur,

Par lettre de référence a), vous sollicitez un avis concernant l'implantation d'un parc éolien comprenant des éoliennes d'une hauteur hors tout, pales comprises, de 180 mètres sur le territoire de la commune de Saint-Barbant (87).

Après étude de votre dossier, il ressort que votre projet, qui se situe en dehors de toute zone grevée de servitudes aéronautiques, radioélectriques ou domaniales gérées par le ministère, engendre une gêne acceptable pour la Défense.

Par conséquent, j'ai l'honneur de vous informer que la Sous-direction régionale de la circulation aérienne militaire Sud émet un avis technique favorable à sa réalisation.

Dans l'éventualité d'une finalisation de ce dossier, je vous informe de la nécessité de fournir lors du dépôt du permis de construire, pour chacune des éoliennes, les coordonnées aux normes WGS 84 et l'altitude NGF<sup>1</sup> du point d'implantation ainsi que leur hauteur hors tout, pales comprises.

De plus, afin de rendre compatible la réalisation de votre projet avec l'exécution en toute sécurité des missions opérationnelles des forces, la Défense sera amenée à demander le balisage diurne et nocturne des éoliennes du fait de leur hauteur, à réaliser selon les spécifications en vigueur.

<sup>1</sup> NGF : nivellement géographique de la France ; référence d'altitude du sol par rapport au niveau moyen des mers  
Sous-direction régionale de la circulation aérienne militaire Sud  
Division environnement aéronautique - Base aérienne 701 - 13661 Salon de Provence Air  
Tél : 04 90 17 84 55 – Fax : 04 90 17 80 58  
Email : [sdrcam-sud.envaero.lst@intra.def.gouv.fr](mailto:sdrcam-sud.envaero.lst@intra.def.gouv.fr)

Je vous invite à consulter la Direction de la sécurité de l'aviation civile Sud située à Blagnac (31) afin de prendre connaissance de la technique de balisage appropriée à votre projet.

Cet avis est établi sur la base des informations recueillies à ce stade de la consultation et tient compte des parcs éoliens à proximité dont la Défense a connaissance au moment de sa rédaction<sup>2</sup>. Il ne préjuge en rien de l'éventuel accord du Ministre de la défense qui sera donné dans le cadre de l'instruction de permis de construire à venir. Cet avis n'est pas un acte faisant grief, il est donc insusceptible de recours, inopposable aux tiers et ne constitue pas de droit d'antériorité à l'égard d'autres éventuels projeteurs. Il ne vaut pas autorisation d'exploitation, celle-ci n'étant étudiée que lors de l'instruction de permis de construire.

Cet avis devient caduc dès lors qu'intervient une modification substantielle ou une évolution de l'environnement ou de l'utilisation de l'espace aérien de la zone d'étude transmise.

Je vous prie de croire, Monsieur, en l'assurance de ma considération distinguée.

**POST SCRIPTUM :**

*Merci de joindre à vos demandes d'avis pour projet, une enveloppe au format A5, préaffranchie (50g) et renseignée à votre adresse, afin de vous retourner notre réponse.*

**COPIES (électroniques) :**

- Direction de la sécurité de l'aviation civile Sud
- Délégué militaire départemental de la Haute-Vienne

**COPIE INTERNE :**

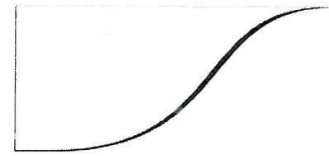
- Archives

<sup>2</sup> Les parcs éoliens existants, disposant d'un permis de construire accordé ou dont la demande de permis de construire a reçu un avis favorable de la part du Ministère de la Défense.



# Consultation de Météo France

Avis de Météo France en date du 11 septembre 2012



**Météo-France**  
Direction Inter Régionale Sud-Ouest  
7, avenue Roland-Garros  
33692 Mérignac Cedex

**Wpd Energie 21**  
à l'attention de Yann CLAVE  
Bâtiment Xénium II  
20, Avenue d'Ariane  
F-87280 Limoges cedex

Mérignac, le 11 Septembre 2012

Enregistrement DIRSO/2012/1862  
Réf. à rappeler 2012\_09\_07\_Saint-Barbant\_87  
Affaire suivie par Eric Mathieu  
Téléphone +33 (0) 5 57 29 12 04

OBJET : projet de parc éolien sur la commune de Saint-Barbant en Haute-Vienne.  
V/Ref : courrier du 03/09/2012.

Monsieur,

Vous avez saisi Météo-France concernant un projet d'installation de parc éolien.

Le parc éolien implanté sur la commune de Saint-Barbant se situerait à une distance de 80 km du radar le plus proche, situé à Cherves (86).  
Ces distances sont supérieures à celle fixée par l'arrêté du 26 août 2011 relatif aux installations de production d'électricité utilisant l'énergie éolienne (Arrêté (NOR : DEVP1119348A-MEDDTL/DGPR) relatif aux installations de production d'électricité utilisant l'énergie mécanique du vent au sein d'une installation

**Météo-France**  
<http://www.meteo.fr>  
Météo-France, établissement public administratif  
sous la tutelle du ministère chargé des transports  
Météo-France, certifié ISO 9001-2000 par BVQI



soumise à autorisation au titre de la rubrique 2980 de la législation des installations classées pour la protection de l'environnement).

Dès lors, l'accord écrit de Météo-France n'est pas requis pour vous permettre de mener à bien votre projet.

Restant à votre disposition pour tout renseignement complémentaire, je vous prie d'agréer, Monsieur, l'expression de mes salutations distinguées.

L'Ingénieure en chef des Ponts,  
des Eaux et des Forêts  
Claudine BOURHIS  
Directrice inter-régionale adjointe  
Pour Météo-France Sud-Ouest

**Météo-France**  
<http://www.meteo.fr>  
Météo-France, établissement public administratif  
sous la tutelle du ministère chargé des transports  
Météo-France, certifié ISO 9001-2000 par BVQI